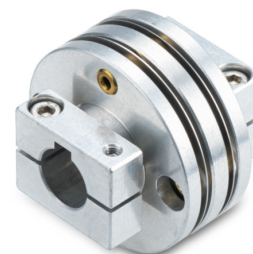


# Accouplement flexible K35 WD 10PF3 + 11PF4

Numéro d'article: 11070914

## Vue d'ensemble

- Accouplement de haute qualité, résistant à la torsion et sans jeu
- Compensation des erreurs de montage
- Raideur du ressort rotatif adaptée et constante
- Connexion positive grâce à la rainure de clavette



## Caractéristiques techniques

### Caractéristiques techniques

Diamètre de l'axe D1	10 mm
Diamètre de l'axe D2	11 mm
Rainure de clavette D1	3 mm
Rainure de clavette D2	4 mm
Vitesse de rotation	≤15000 t/min
Moment d'inertie	$89 \cdot 10^{-3} \text{ kgcm}^2$
Rigidité en torsion du res- sort	900 Nm/rad

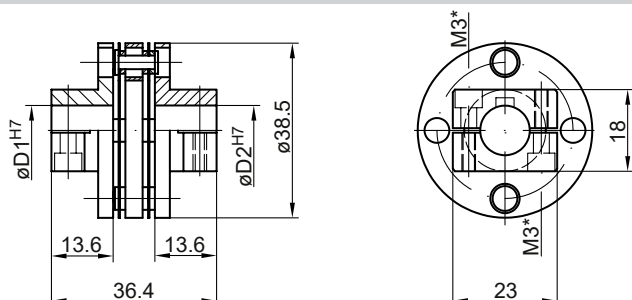
### Caractéristiques techniques

Couple en fonctionnement	≤2 Ncm
Couple max.	3 Nm
Déplacement axial	± 0,7 mm
Déplacement parallèle	± 0,2 mm
Déplacement angulaire	± 1 °
Isolation électrique	Non
Poids	50 g
Matière	Ressorts: X12 CrNi 17 7

## Description

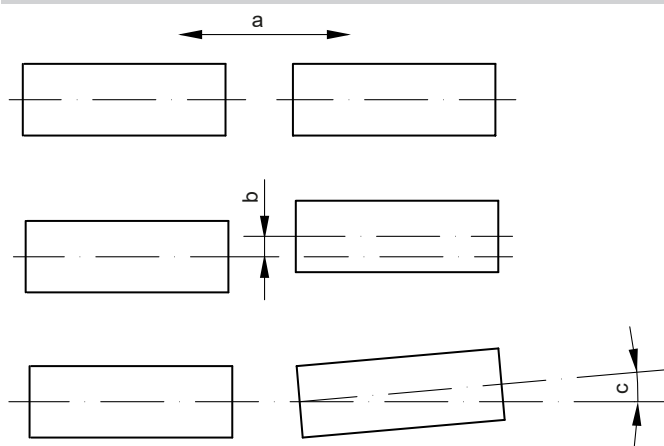
Accouplement flexibles avec une raideur à la torsion indispensable pour compenser les mésalignements de axes, pour contrecarrer les dilata-tions thermiques et le jeu des roulements de la machine d'entraînement.

## Dimensions



\* Couple de serrage:  
Mt = 1 Nm (côté plastique)  
Mt = 1,3 ± 10 % Nm (côté métallique)

## Schéma de montage



a = Déplacement axial  
b = Déplacement parallèle  
c = Déplacement angulaire