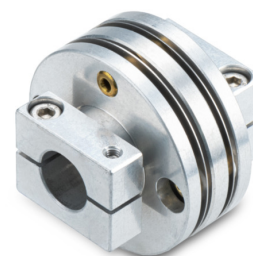


Accouplement flexible K35 WD 11 + 12

Numéro d'article: 11057398

Vue d'ensemble

- Accouplement de haute qualité, résistant à la torsion et sans jeu
- Compensation des erreurs de montage
- Raideur du ressort rotatif adaptée et constante



Caractéristiques techniques

Caractéristiques techniques

Diamètre de l'axe D1	11 mm
Diamètre de l'axe D2	12 mm
Rainure de clavette D1	Sans
Rainure de clavette D2	Sans
Vitesse de rotation	≤15000 t/min
Moment d'inertie	$89 \cdot 10^{-3} \text{ kgcm}^2$
Rigidité en torsion du ressort	900 Nm/rad

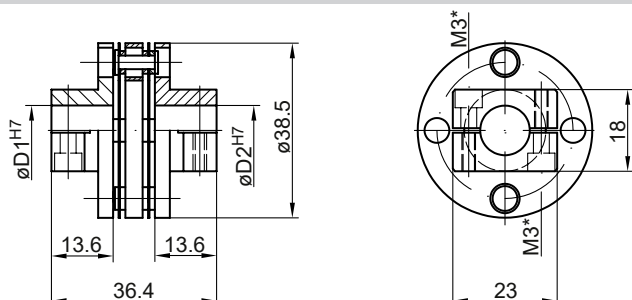
Caractéristiques techniques

Couple en fonctionnement	≤2 Ncm
Couple max.	3 Nm
Déplacement axial	± 0,7 mm
Déplacement parallèle	± 0,2 mm
Déplacement angulaire	± 1 °
Isolation électrique	Non
Poids	50 g
Matière	Ressorts: X12 CrNi 17 7

Description

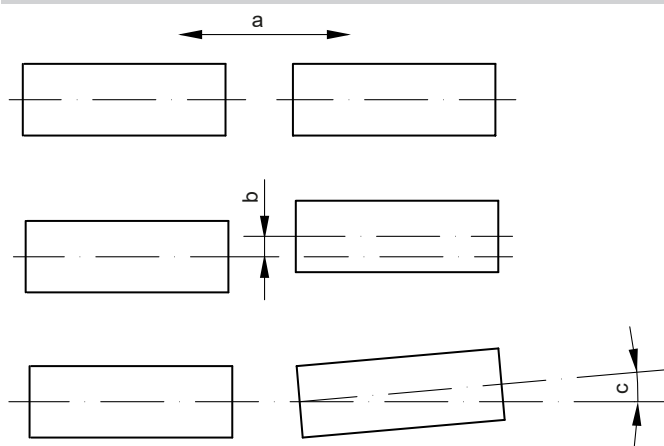
Accouplement flexibles avec une raideur à la torsion indispensable pour compenser les mésalignements de axes, pour contrecarrer les dilatactions thermiques et le jeu des roulements de la machine d'entraînement.

Dimensions



* Couple de serrage:
 Mt = 1 Nm (côté plastique)
 Mt = $1,3 \pm 10 \%$ Nm (côté métallique)

Schéma de montage



a = Déplacement axial
 b = Déplacement parallèle
 c = Déplacement angulaire