

Vue d'ensemble

- Accouplement de haute qualité, résistant à la torsion et sans jeu
- Compensation des erreurs de montage
- Raideur du ressort rotatif adaptée et constante
- Version isolée pour protéger les roulements contre les courants induits
- Connexion positive grâce à la rainure de clavette



Caractéristiques techniques

Caractéristiques techniques

Diamètre de l'axe D1	8 mm
Diamètre de l'axe D2	11 mm
Rainure de clavette D1	3 mm
Rainure de clavette D2	4 mm
Vitesse de rotation	≤15000 t/min
Moment d'inertie	$89 \cdot 10^{-3} \text{ kgcm}^2$
Rigidité en torsion du ressort	900 Nm/rad
Couple en fonctionnement	≤2 Ncm

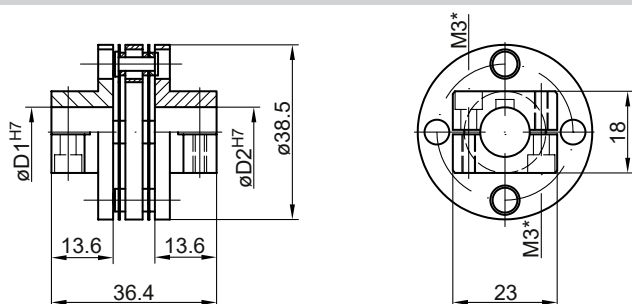
Caractéristiques techniques

Couple max.	3 Nm
Déplacement axial	± 0,7 mm (±0,3 mm pour la version avec moyeu isolé)
Déplacement parallèle	± 0,2 mm (±0,05 mm pour la version avec moyeu isolé)
Déplacement angulaire	± 1 °
Isolation électrique	Oui
Poids	50 g
Matière	Ressorts: X12 CrNi 17 7

Description

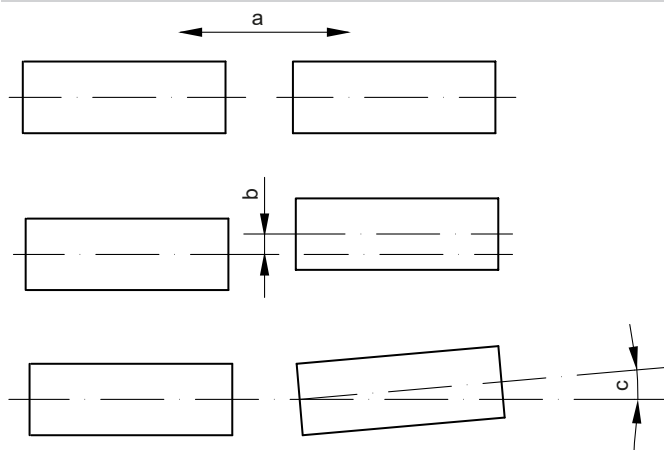
Accouplement flexibles avec une raideur à la torsion indispensable pour compenser les mésalignements de axes, pour contrecarrer les dilatactions thermiques et le jeu des roulements de la machine d'entraînement.

Dimensions



* Couple de serrage:
Mt = 1 Nm (côté plastique)
Mt = $1,3 \pm 10 \%$ Nm (côté métallique)

Schéma de montage



a = Déplacement axial
b = Déplacement parallèle
c = Déplacement angulaire