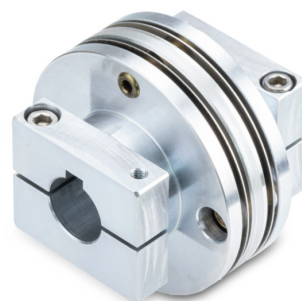


Accouplement flexible K50 WD 11PF4 + 14PF5

Numéro d'article: 11057447

Vue d'ensemble

- Accouplement de haute qualité, résistant à la torsion et sans jeu
- Compensation des erreurs de montage
- Raideur du ressort rotatif adaptée et constante
- Connexion positive grâce à la rainure de clavette



Caractéristiques techniques

Caractéristiques techniques

Diamètre de l'axe D1	11 mm
Diamètre de l'axe D2	14 mm
Rainure de clavette D1	4 mm
Rainure de clavette D2	5 mm
Vitesse de rotation	≤13000 t/min (Grande vitesse)
Moment d'inertie	$258 \cdot 10^{-3} \text{ kgcm}^2$
Rigidité en torsion du ressort	1400 Nm/rad

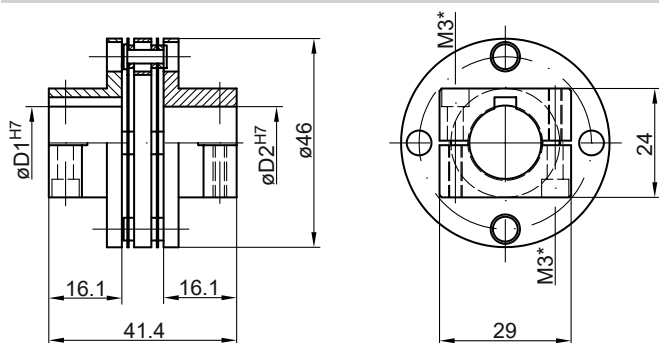
Caractéristiques techniques

Couple en fonctionnement	≤8 Nm
Couple max.	10 Nm
Déplacement axial	± 0,7 mm
Déplacement parallèle	± 0,15 mm
Déplacement angulaire	± 1 °
Isolation électrique	Non
Poids	95 g

Description

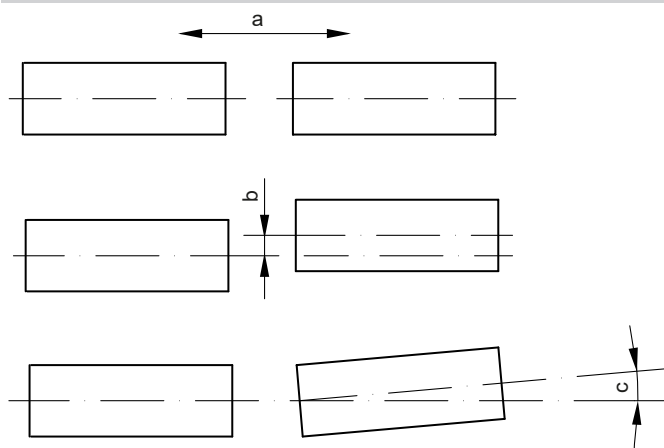
Accouplement flexibles avec une raideur à la torsion indispensable pour compenser les mésalignements de axes, pour contrecarrer les dilata-tions thermiques et le jeu des roulements de la machine d'entraînement.

Dimensions



* Couple de serrage:
Mt = 1 Nm (côté plastique)
Mt = 1,3 ± 10 % Nm (côté métallique)

Schéma de montage



a = Déplacement axial
b = Déplacement parallèle
c = Déplacement angulaire