

Accouplement hélicoïcal (D1=10 / D2=10)

Pour les codeurs à axe plein

Numéro d'article: 11074331

Vue d'ensemble

- Fabriqué d' une seule pièce
- Couples élevés
- Très grande rigidité torsionnelle



Caractéristiques techniques

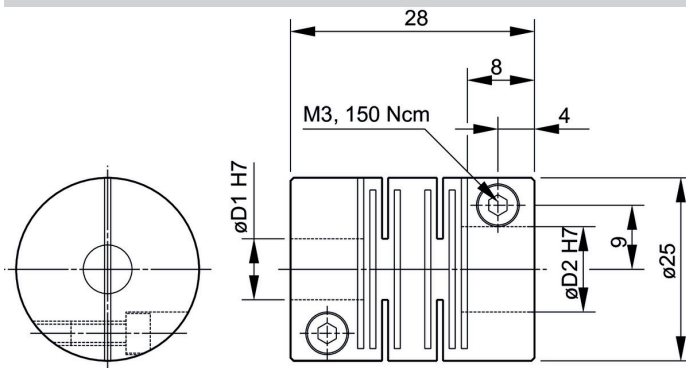
Caractéristiques techniques

Diamètre de l'axe D1	10 mm
Diamètre de l'axe D2	10 mm
Vitesse de rotation	≤10000 t/min
Température d'utilisation	-20...+120 °C
Moment d'inertie	23,9 gcm ²
Rigidité en torsion du res- sort	533 Nm/rad

Caractéristiques techniques

Couple max.	600 Ncm
Déplacement axial	± 0,1 mm
Déplacement parallèle	± 0,1 mm
Déplacement angulaire	± 1 °
Poids	24 g
Matière	Aluminium

Dimensions

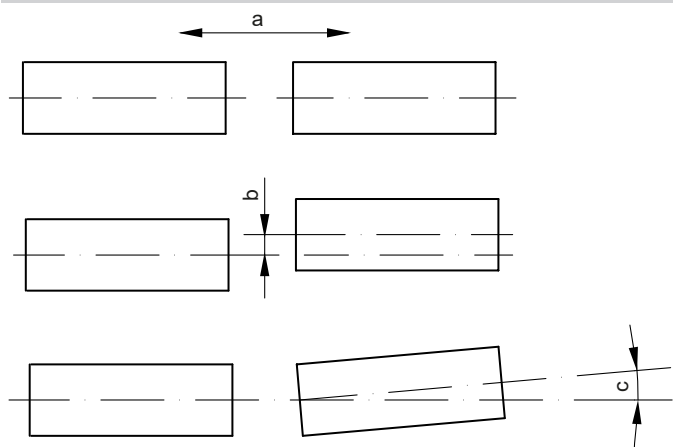


Accouplement hélicoïcal (D1=10 / D2=10)

Pour les codeurs à axe plein

Numéro d'article: 11074331

Schéma de montage



a = Déplacement axial
b = Déplacement parallèle
c = Déplacement angulaire