

Inkrementale Drehgeber

Einseitig offene oder durchgehende Hohlwelle $\varnothing 12$ mm

4096...320000 Impulse pro Umdrehung

BHF, BHG - HighRes



BHF mit einseitig offener Hohlwelle

Technische Daten - elektrisch

Betriebsspannung	5 VDC ± 10 % 10...30 VDC
Betriebsstrom typ.	60 mA (5 VDC, ohne Last) 40 mA (24 VDC, ohne Last)
Impulse pro Umdrehung	4096...320000
Referenzsignal	Nullimpuls, programmierbar
Abtastprinzip	Optisch
Ausgabefrequenz	≤ 1300 kHz
Ausgangssignale	A 90° B, N + invertiert
Ausgangsstufen	Antivalent Gegentakt kurzschlussfest
Störfestigkeit	DIN EN 61000-6-2
Störaussendung	DIN EN 61000-6-3
Zulassung	UL-Zulassung / E217823

Merkmale

- Hochauflösender, programmierbarer Drehgeber
- Optisches Abtastprinzip
- Bis 320000 Impulse pro Umdrehung
- Programmierbar über BiSS
- Geringe Bautiefe
- Einseitig offene oder durchgehende Hohlwelle $\varnothing 12$ mm

Technische Daten - mechanisch

Baugröße (Flansch)	$\varnothing 58$ mm
Schutzart DIN EN 60529	IP 65, IP 42
Betriebsdrehzahl	≤ 3000 U/min (Impulsscheibe 5000) ≤ 6000 U/min (Impulsscheibe 2048)
Werkstoffe	Gehäuse: Aluminium Flansch: Aluminium
Betriebstemperatur	-20...+85 °C
Relative Luftfeuchte	95 % nicht betauend
Widerstandsfähigkeit	DIN EN 60068-2-6 Vibration 10 g, 10-200 Hz DIN EN 60068-2-27 Schock 50 g, 11 ms
Anschluss	Stecker M23, 12-polig Kabel 2 m
Masse ca.	300 g

BHF

Wellenart	$\varnothing 12$ mm (einseitig offene Hohlwelle)
Betriebsdrehmoment typ.	0,009 Nm (IP 42) 0,037 Nm (IP 65)

BHG

Wellenart	$\varnothing 12$ mm (durchgehende Hohlwelle)
Betriebsdrehmoment typ.	0,0175 Nm (IP 42) 0,047 Nm (IP 65)

Inkrementale Drehgeber

Einseitig offene oder durchgehende Hohlwelle ø12 mm

4096...320000 Impulse pro Umdrehung

BHF, BHG - HighRes

Bestellbezeichnung

Einseitig offene Hohlwelle

BHF 1

P	.			-		-	
---	---	--	--	---	--	---	--

				Anschluss	
				5 Kabel 2 m,	
				radial	
				A Stecker M23,	
				radial	
				<u>Einseitig offene</u>	
				<u>Hohlwelle</u>	
				12 ø12 mm, IP 42	
				B2 ø12 mm, IP 42, mit	
				Klemmring	
				E2 ø12 mm, IP 65, mit	
				Klemmring	
				L2 ø12 mm, IP 65	
				<u>Impulszahl - siehe Tabelle</u>	
				<u>Betriebsspannung / Signale</u>	
				05A 5 VDC / antivalent (TTL kompatibel)	
				24K 10...30 VDC / Gegentakt	
				kurzschlussfest	
				<u>Impulsfolge</u>	
				P Programmierbar	

Durchgehende Hohlwelle

BHG 1

P	.			-		-	
---	---	--	--	---	--	---	--

				Anschluss	
				5 Kabel 2 m,	
				radial	
				A Stecker M23,	
				radial	
				<u>Durchgehende</u>	
				<u>Hohlwelle</u>	
				B2 ø12 mm, IP 42, mit	
				Klemmring	
				E2 ø12 mm, IP 65, mit	
				Klemmring	
				<u>Impulszahl - siehe Tabelle</u>	
				<u>Betriebsspannung / Signale</u>	
				05A 5 VDC / antivalent (TTL kompatibel)	
				24K 10...30 VDC / Gegentakt	
				kurzschlussfest	
				<u>Impulsfolge</u>	
				P Programmierbar	

Zubehör

Stecker und Kabel

10107687	Kabeldose M23, 12-polig, gerade, ohne Kabel
10130367	Kabeldose M23, 12-polig gerade, 2 m Kabel
10118532	Kabeldose M23, 12-polig, gerade, 5 m Kabel

Montagezubehör für BHF

10136635	Federplatten-Set für Drehgeber mit ø58 mm
10110616	Spannbriden-Set ø15 mm
10107540	Drehmomentstift
10109520	Drehmomentfeder
10110574	Reduzierwelle 12/6 mm
10112322	Reduzierwelle 12/8 mm
10114472	Reduzierwelle 12/10 mm

Montagezubehör für BHG

10136635	Federplatten-Set für Drehgeber mit ø58 mm
10110616	Spannbriden-Set ø15 mm
10107540	Drehmomentstift
10109520	Drehmomentfeder

Programmierzubehör

10161910	Programmier-Set
----------	-----------------

Impulszahl

4096	16384	40000	131072
8192	20000	65536	160000
10000	32768	80000	320000

Impulsscheibe 2048:

2048, 4096, 8192, 16384, 32768, 65536, 131072

Impulsscheibe 5000:

10000, 20000, 40000, 80000, 160000, 320000

Weitere Impulszahlen auf Anfrage.

Schaltpegel

Ausgänge 05A Antivalent Linedriver RS422

Ausgangspegel High >2,4 V (I = -20 mA)

Ausgangspegel Low <0,4 V (I = 20 mA)

Belastung High <20 mA

Belastung Low <20 mA

Ausgänge 24K Gegentakt kurzschlussfest

Ausgangspegel High >+Vs - 3,7 V (I = -30 mA)

Ausgangspegel Low <2,5 V (I = 30 mA)

Belastung High <30 mA

Belastung Low <30 mA

Inkrementale Drehgeber

Einseitig offene oder durchgehende Hohlwelle $\varnothing 12$ mm

4096...320000 Impulse pro Umdrehung

BHF, BHG - HighRes

Anschlussbelegung

Kabel

für Anschlusskennziffer -5

05A		24K	
Aderfarbe	Signale	Aderfarbe	Signale
braun	+Vs	braun	+Vs
grün	CHA	grün	CHA
rot	CHA inv.	–	–
gelb	CHB	gelb	CHB
blau	CHB inv.	–	–
rosa	CHN	rosa	CHN
grau	CHN inv.	–	–
weiß	0 V	weiß	0 V
Kabeldaten	8 x 0,14 mm ²	5 x 0,14 mm ²	
Kabelschirm	Schirm mit Gehäuse verbunden		

Stecker M23

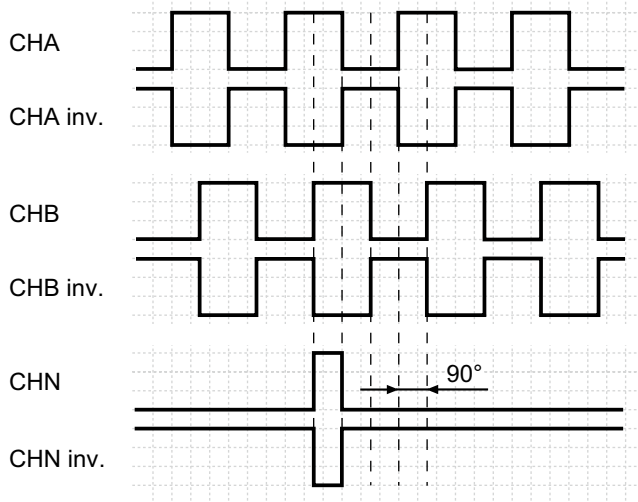
für Anschlusskennziffer -A

05A, 24K	
Stecker	Signale
Pin 1	CHA inv.
Pin 2	+Vs
Pin 3	CHN
Pin 4	CHN inv.
Pin 5	CHB
Pin 6	CHB inv.
Pin 7	n.c.
Pin 8	CHA
Pin 9	Gehäuse
Pin 10	0 V
Pin 11	0 V
Pin 12	+ Vs

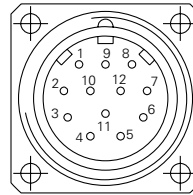
Ausgangssignale

Drehrichtung im Gegenuhrzeigersinn bei Blick auf den Flansch.

05A

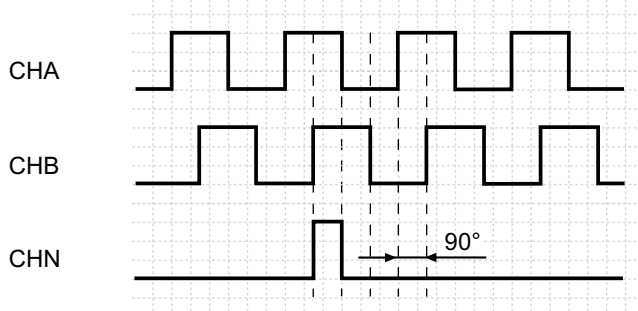


Gegentaktausführungen **24K** ohne CHx inv. Signale



Drehrichtung im Gegenuhrzeigersinn bei Blick auf den Flansch.

24K



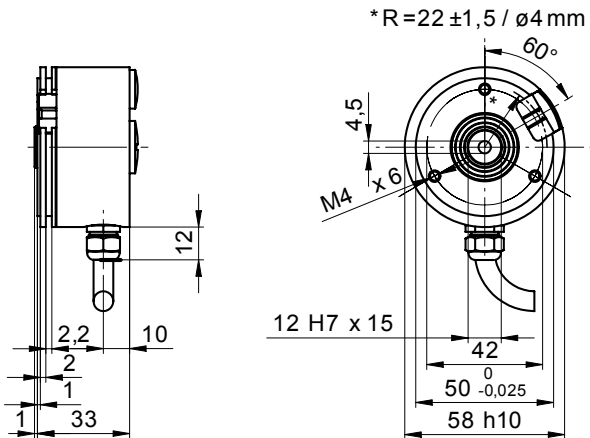
Inkrementale Drehgeber

Einseitig offene oder durchgehende Hohlwelle $\varnothing 12$ mm
4096...320000 Impulse pro Umdrehung

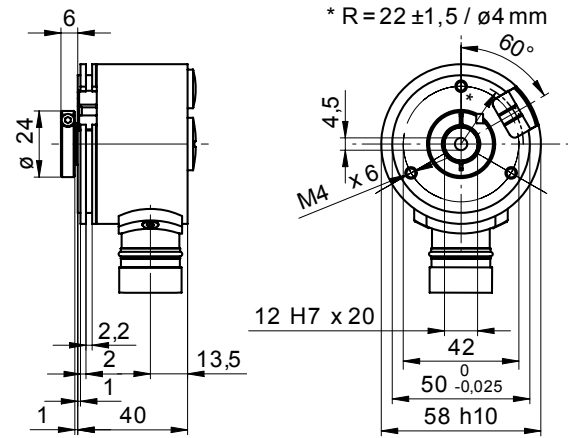
BHF, BHG - HighRes

Abmessungen

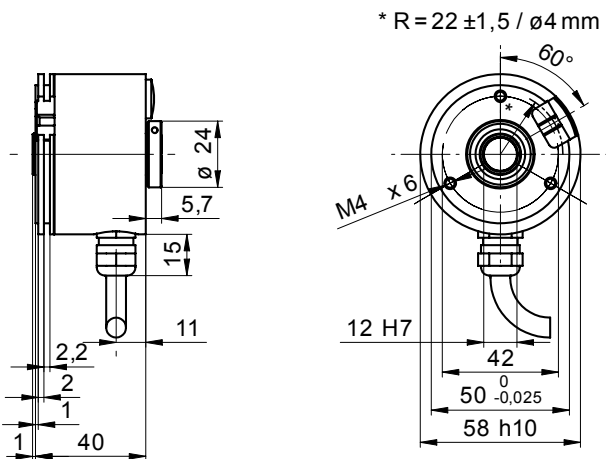
BHF HighRes Kabel radial



BHF HighRes Gerätestecker radial



BHG HighRes Kabel radial



BHG HighRes Gerätestecker radial

