

Codeurs incrémentaux

Axe creux non traversant ou traversant $\varnothing 12$ mm

4096...320000 impulsions par tour

BHF, BHG - HighRes



BHF avec axe creux non traversant

Points forts

- Codeurs haute-résolution, programmable
- Détection optique
- Max. 320000 impulsions par tour
- Programmable par BiSS
- Profondeur de montage réduite
- Axe creux non traversant ou traversant $\varnothing 12$ mm

Caractéristiques électriques

Alimentation	5 VDC ± 10 % 10...30 VDC
Courant de service typ.	60 mA (5 VDC, sans charge) 40 mA (24 VDC, sans charge)
Impulsions par tour	4096...320000
Signal de référence	Top zéro, programmable
Principe de détection	Optique
Fréquence de sortie	≤ 1300 kHz
Signaux de sortie	A 90° B, 0 + compléments
Étage de sortie	Complémenté Push-pull, NPN et PNP
Immunité	DIN EN 61000-6-2
Emission	DIN EN 61000-6-3
Certificat	Certification UL/E217823

Caractéristiques mécaniques

Taille (bride)	$\varnothing 58$ mm
Protection DIN EN 60529	IP 65, IP 42
Vitesse de rotation	≤ 3000 t/min (disque impulsion 5000) ≤ 6000 t/min (disque impulsion 2048)
Matières	Boîtier: aluminium Bride: aluminium
Température d'utilisation	-20...+85 °C
Humidité relative	95 % sans condensation
Résistance	DIN EN 60068-2-6 Vibrations 10 g, 10-200 Hz DIN EN 60068-2-27 Choc 50 g, 11 ms
Raccordement	Embase mâle M23, 12 points Câble 2 m
Poids	300 g

BHF

Type d'axe	$\varnothing 12$ mm (non traversant)
Couple en fonctionn. typ.	0,009 Nm (IP 42) 0,037 Nm (IP 65)

BHG

Type d'axe	$\varnothing 12$ mm (traversant)
Couple en fonctionn. typ.	0,0175 Nm (IP 42) 0,047 Nm (IP 65)

Codeurs incrémentaux

Axe creux non traversant ou traversant ø12 mm

4096...320000 impulsions par tour

BHF, BHG - HighRes

Références de commande

Axe creux non traversant

BHF 1 **P** . [] [] - [] - []

Raccordement
5 Câble 2 m,
radial
A Embase radiale
mâle M23

Axe creux non
traversant
12 ø12 mm, IP 42
B2 ø12 mm, IP 42, avec
bague de serrage
E2 ø12 mm, IP 65, avec
bague de serrage
L2 ø12 mm, IP 65

Impulsions - voir tableau

Alimentation / Sortie
05A 5 VDC / Emetteur de ligne
24K 10...30 VDC / Push-pull protégé contre
courts-circuits

Séquence d'impulsions
P Programmable

Axe creux traversant

BHG 1 **P** . [] [] - [] - []

Raccordement
5 Câble 2 m,
radial
A Embase radiale
mâle M23

Axe creux traversant
B2 ø12 mm, IP 42, avec
bague de serrage
E2 ø12 mm, IP 65, avec
bague de serrage

Impulsions - voir tableau

Alimentation / Sortie
05A 5 VDC / Emetteur de ligne
24K 10...30 VDC / Push-pull protégé
contre courts-circuits

Séquence d'impulsions
P Programmable

Nombre d'impulsions

4096	16384	40000	131072
8192	20000	65536	160000
10000	32768	80000	320000

Disque d'impulsions 2048 :
2048, 4096, 8192, 16384, 32768, 65536, 131072
Disque d'impulsions 5000 :
10000, 20000, 40000, 80000, 160000, 320000
Autres impulsions sur demande.

Niveaux électriques

Sorties 05A	Emetteur de ligne
Niveau haut	>2,4 V (I = -20 mA)
Niveau bas	<0,4 V (I = 20 mA)
Charge max.	20 mA
Sorties 24K	Totem pôle
Niveau haut	>+U alim. -3,7 V (I = -30 mA)
Niveau bas	<2,5 V (I = 30 mA)
Charge max.	30 mA

Codeurs incrémentaux

Accessoires

Connecteurs et câbles

10107687	Connecteur femelle M23, 12 points, droit, sans câble
10130367	Connecteur femelle M23, 12 points, droit, câble 2 m
10118532	Connecteur femelle M23, 12 points, droit, câble 5 m

Accessoires de montage pour BHF

10136635	Kit de ressort anti-rotation pour codeur $\varnothing 58$ mm
10110616	Jeu d'excentriques de fixation $\varnothing 15$ mm
10107540	Pige anti-rotation
10109520	Ressort anti-rotation
10110574	Réduction d'axe 12/6 mm
10112322	Réduction d'axe 12/8 mm
10114472	Réduction d'axe 12/10 mm

Accessoires de montage pour BHG

10136635	Kit de ressort anti-rotation pour codeur $\varnothing 58$ mm
10110616	Jeu d'excentriques de fixation $\varnothing 15$ mm
10107540	Pige anti-rotation
10109520	Ressort anti-rotation

Accessoires de programmation

10161910	Jeu d'outils de programmation
----------	-------------------------------

Axe creux non traversant ou traversant $\varnothing 12$ mm 4096...320000 impulsions par tour

BHF, BHG - HighRes

Affectation des bornes

Câble

Référence de raccordement -5

05A		24K	
Câble	Désignation	Câble	Désignation
brun	+U aliment.	brun	+U aliment.
vert	Voie A	vert	Voie A
rouge	Voie A inv.	–	–
jaune	Voie B	jaune	Voie B
bleu	Voie B inv.	–	–
rose	Voie 0	rose	Voie 0
gris	Voie 0 inv.	–	–
blanc	0 V aliment.	blanc	0 V aliment.
Câble	8 x 0,14 mm ²	5 x 0,14 mm ²	
Blindage	Relié au boîtier		

Connecteur M23

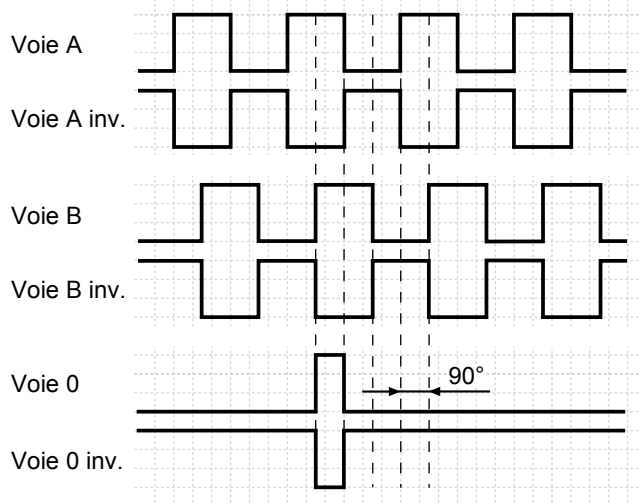
Référence de raccordement -A

05A, 24K	
Borne	Désignation
1	Voie A inv.
2	+U alimentation
3	Voie 0
4	Voie 0 inv.
5	Voie B
6	Voie B inv.
7	n.c.
8	Voie A
9	Boîtier
10	0 V alimentation
11	0 V alimentation
12	+U alimentation

Signaux de sortie

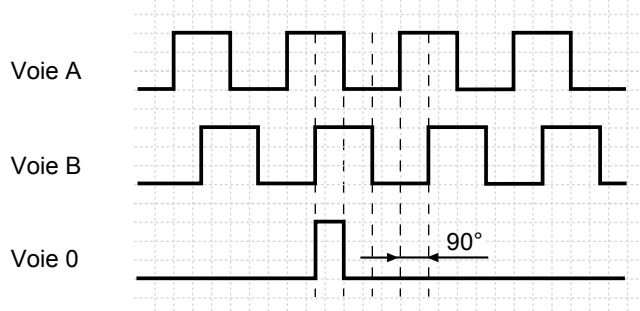
Pour une rotation en sens antihoraire et vue sur l'axe.

05A

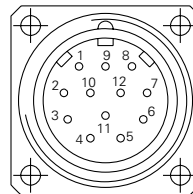


Pour une rotation en sens antihoraire et vue sur l'axe.

24K



Configurations totem pôle **24K** sans les voies inv.



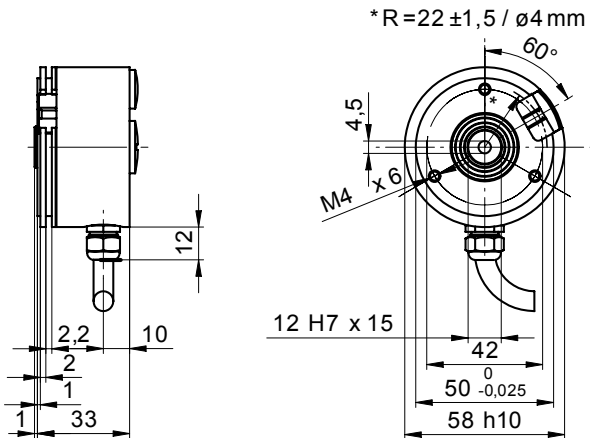
Codeurs incrémentaux

Axe creux non traversant ou traversant $\varnothing 12$ mm
4096...320000 impulsions par tour

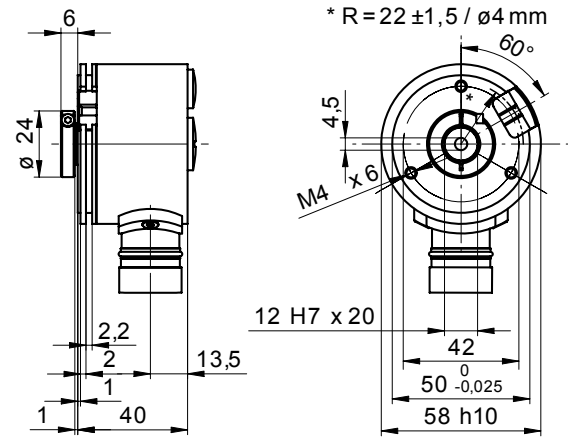
BHF, BHG - HighRes

Dimensions

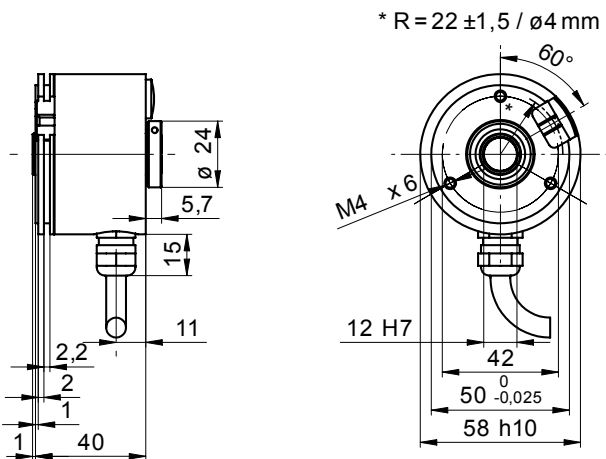
BHF HighRes câble radial



BHF HighRes connecteur radial



BHG HighRes câble radial



BHG HighRes connecteur radial

