

Inkrementale Drehgeber

Durchgehende Hohlwelle $\varnothing 27$ mm
10000...320000 Impulse pro Umdrehung

BHW - HighRes



BHW mit durchgehender Hohlwelle

Merkmale

- Hochauflösender, programmierbarer Drehgeber
- Optisches Abtastprinzip
- Bis 320000 Impulse pro Umdrehung
- Programmierbar über BiSS
- Geringe Bautiefe
- Durchgehende Hohlwelle $\varnothing 27$ mm

Technische Daten - elektrisch

Betriebsspannung	5 VDC ± 10 % 10...30 VDC
Betriebsstrom typ.	80 mA (5 VDC, ohne Last) 60 mA (24 VDC, ohne Last)
Impulse pro Umdrehung	10000...320000
Referenzsignal	Nullimpuls, programmierbar
Abtastprinzip	Optisch
Ausgabefrequenz	≤ 300 kHz (24K) ≤ 1300 kHz (05A)
Ausgangssignale	A 90° B, N + invertiert
Ausgangsstufen	Antivalent Gegentakt kurzschlussfest
Störfestigkeit	DIN EN 61000-6-2
Störaussendung	DIN EN 61000-6-3
Zulassung	UL-Zulassung / E217823

Technische Daten - mechanisch

Baugröße (Flansch)	$\varnothing 80$ mm
Wellenart	$\varnothing 27$ mm (durchgehende Hohlwelle)
Schutzart DIN EN 60529	IP 65, IP 42
Betriebsdrehzahl	≤ 12000 U/min (IP 42) ≤ 6000 U/min (IP 65)
Betriebsdrehmoment typ.	0,0075 Nm (IP 42) 0,03 Nm (IP 64)
Werkstoffe	Gehäuse: Aluminium Flansch: Aluminium
Betriebstemperatur	-20...+85 °C
Relative Luftfeuchte	95 % nicht betauend
Widerstandsfähigkeit	DIN EN 60068-2-6 Vibration 10 g, 10-200 Hz DIN EN 60068-2-27 Schock 50 g, 11 ms
Anschluss	Stecker M23, 12-polig Kabel 2 m
Masse ca.	500 g

Inkrementale Drehgeber

Durchgehende Hohlwelle $\varnothing 27$ mm

10000...320000 Impulse pro Umdrehung

BHW - HighRes

Anschlussbelegung

Kabel

für Anschlusskennziffer -5

05A

Aderfarbe	Signale	Aderfarbe	Signale
braun	+Vs	braun	+Vs
grün	CHA	grün	CHA
rot	CHA inv.	–	–
gelb	CHB	gelb	CHB
blau	CHB inv.	–	–
rosa	CHN	rosa	CHN
grau	CHN inv.	–	–
weiss	0 V	weiss	0 V

Kabeldaten 8 x 0,14 mm²

24K

Aderfarbe	Signale	Aderfarbe	Signale
braun	+Vs	braun	+Vs
grün	CHA	grün	CHA
rot	CHA inv.	–	–
gelb	CHB	gelb	CHB
blau	CHB inv.	–	–
rosa	CHN	rosa	CHN
grau	CHN inv.	–	–
weiss	0 V	weiss	0 V

Kabeldaten 5 x 0,14 mm²

Kabelschirm: Schirm mit Gehäuse verbunden

Stecker M23

für Anschlusskennziffer -A

05A, 24K

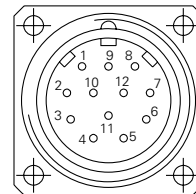
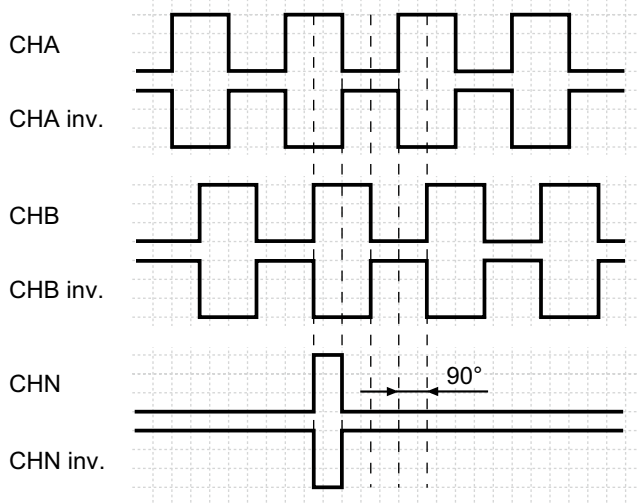
Stecker	Signale
Pin 1	CHA inv.
Pin 2	+Vs
Pin 3	CHN
Pin 4	CHN inv.
Pin 5	CHB
Pin 6	CHB inv.
Pin 7	n.c.
Pin 8	CHA
Pin 9	n.c.
Pin 10	0 V
Pin 11	0 V
Pin 12	+ Vs

Gegentaktausführungen **24K** ohne CHx inv. Signale

Ausgangssignale

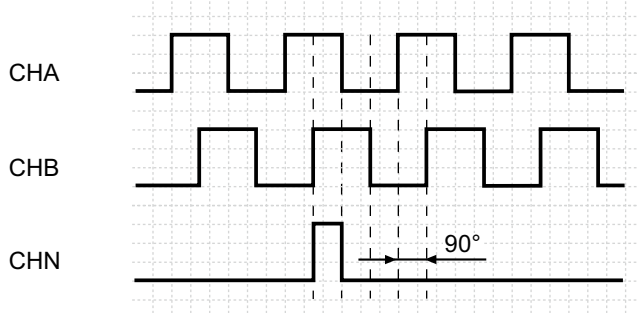
Drehrichtung im Gegenuhrzeigersinn bei Blick auf den Flansch.

05A



Drehrichtung im Gegenuhrzeigersinn bei Blick auf den Flansch.

24K



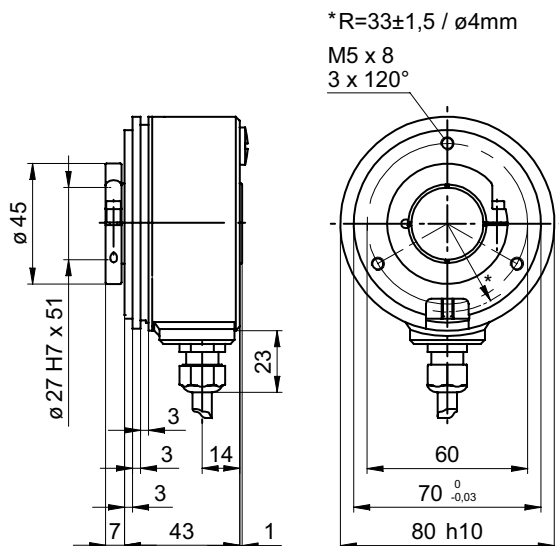
Inkrementale Drehgeber

Durchgehende Hohlwelle $\varnothing 27$ mm
10000...320000 Impulse pro Umdrehung

BHW - HighRes

Abmessungen

BHW HighRes Kabel radial



BHW HighRes Gerätestecker radial

