

Codeurs incrémentaux

Axe creux traversant $\varnothing 27$ mm

10000...320000 impulsions par tour

BHW - HighRes



BHW avec axe creux traversant

Points forts

- Codeurs haute-résolution, programmable
- Détection optique
- Max. 320000 impulsions par tour
- Programmable par BiSS
- Profondeur de montage réduite
- Axe creux traversant $\varnothing 27$ mm

Caractéristiques électriques

Alimentation	5 VDC ± 10 % 10...30 VDC
Courant de service typ.	80 mA (5 VDC, sans charge) 60 mA (24 VDC, sans charge)
Impulsions par tour	10000...320000
Signal de référence	Top zéro, programmable
Principe de détection	Optique
Fréquence de sortie	≤ 300 kHz (24K) ≤ 1300 kHz (05A)
Signaux de sortie	A 90° B, 0 + compléments
Etage de sortie	Complémenté Push-pull, NPN et PNP
Immunité	DIN EN 61000-6-2
Emission	DIN EN 61000-6-3
Certificat	Certification UL/E217823

Caractéristiques mécaniques

Taille (bride)	$\varnothing 80$ mm
Type d'axe	$\varnothing 27$ mm (traversant)
Protection DIN EN 60529	IP 65, IP 42
Vitesse de rotation	≤ 12000 t/min (IP 42) ≤ 6000 t/min (IP 65)
Couple en fonctionn. typ.	0,0075 Nm (IP 42) 0,03 Nm (IP 64)
Matières	Boîtier: aluminium Bride: aluminium
Température d'utilisation	-20...+85 °C
Humidité relative	95 % sans condensation
Résistance	DIN EN 60068-2-6 Vibrations 10 g, 10-200 Hz DIN EN 60068-2-27 Choc 50 g, 11 ms
Raccordement	Embase mâle M23, 12 points Câble 2 m
Poids	500 g

Codeurs incrémentaux

Axe creux traversant $\varnothing 27$ mm

10000...320000 impulsions par tour

BHW - HighRes

Affectation des bornes

Câble

Référence de raccordement -5

05A

Câble	Signaux	Câble	Signaux
brun	+Vs	brun	+Vs
vert	Voie A	vert	Voie A
rouge	Voie A inv.	–	–
jaune	Voie B	jaune	Voie B
bleu	Voie B inv.	–	–
rose	Voie N	rose	Voie N
gris	Voie N inv.	–	–
blanc	0 V	blanc	0 V
Câble	8 x 0,14 mm ²	5 x 0,14 mm ²	

Blindage: Relié au boîtier

Connecteur M23

Référence de raccordement -A

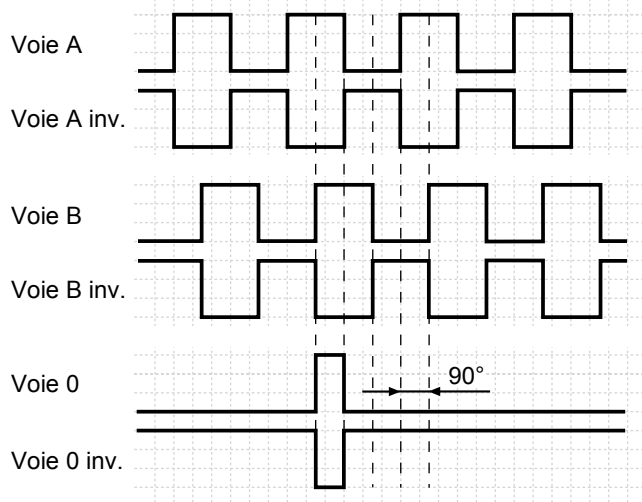
05A, 24K

Borne	Signaux
1	Voie A inv.
2	+Vs
3	Voie N
4	Voie N inv.
5	Voie B
6	Voie B inv.
7	n.c.
8	Voie A
9	n.c.
10	0 V
11	0 V
12	+Vs

Signaux de sortie

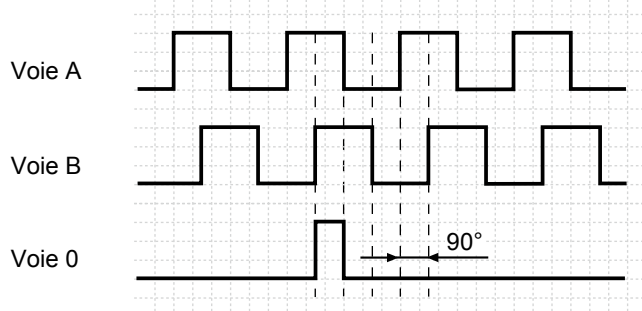
Pour une rotation en sens antihoraire et vue sur l'axe.

05A

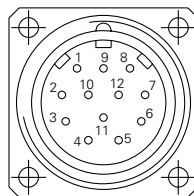


Pour une rotation en sens antihoraire et vue sur l'axe.

24K



Configurations totem pôle **24K** sans CHx signaux inv.



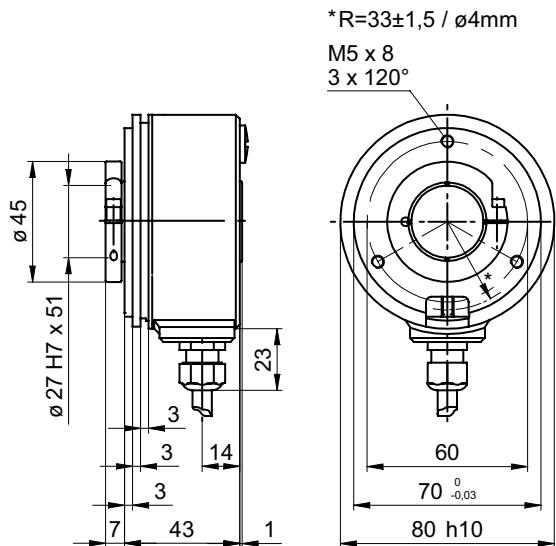
Codeurs incrémentaux

Axe creux traversant $\varnothing 27$ mm
10000...320000 impulsions par tour

BHW - HighRes

Dimensions

BHW HighRes câble radial



BHW HighRes connecteur radial

