

## BMMH 58 flexible

 Axe creux non traversant jusqu'à  $\varnothing 15$  mm

Codeur magnétique multitours 12 bits ST / 18 bits MT

### Vue d'ensemble

- Codeur multitour / Version Boîtier Bus
- Détection magnétique robuste
- Résolution: monotour 12 bits, multitour 18 bits
- Boîtiers Bus modulaires
- CANopen®/DeviceNet/EtherCAT/EtherNet-IP/SAEJ1939/PROFINET/POWERLINK/Profibus
- Résolution et valeur ZERO programmables
- Haute résistance aux chocs et aux vibrations
- Température d'utilisation -40...+85 °C



### Caractéristiques techniques

#### Caractéristiques électriques

Alimentation	10...30 VDC
Courant de service à vide	$\leq 200$ mA (24 VDC)
Temps d'initialisation	$\leq 250$ ms après mise tension
Interface	CANopen® DeviceNet EtherCAT EtherNet/IP Profibus-DPV0 PROFINET POWERLINK SAE J1939
Fonction	Multitour
Adresse de l'esclave	Commutateurs dans le Boîtier Bus (dépendant des variantes, voir fiche technique Boîtier Bus)
Nombre de pas par tour	$\leq 4096$ / 12 bits
Nombre de tours	$\leq 262144$ / 18 bits
Principe de détection	Magnétique
Précision angulaire	$\pm 0,5^\circ$
Répétabilité	$\pm 0,3^\circ$
Code	Binaire
Sens d'évolution du code	Programmable, CW par défaut
Immunité	EN 61000-6-2
Emission	EN 61000-6-3
Paramètres programmables	Nombre de pas par tour Nombre de tours Préréglage Mise à l'échelle Sens de rotation

#### Caractéristiques électriques

Fonction de diagnostic	Défaut multitour Erreur de position
LED Diagnostic	Intégrée dans le Boîtier Bus
Certificat	Certification UL/E217823
<b>Caractéristiques mécaniques</b>	
Taille (bride)	$\varnothing 58$ mm
Type d'axe	$\varnothing 12$ mm (non traversant) $\varnothing 15$ mm (non traversant)
Protection EN 60529	IP 65 (sans joint) IP 67 (avec joint)
Vitesse de rotation	$\leq 6000$ t/min
Couple de démarrage	$\leq 2$ Ncm (+20 °C, IP 65) $\leq 2,5$ Ncm (+20 °C, IP 67)
Matière	Boîtier: acier zingué Bride: aluminium Boîtier Bus: zinc Axe creux traversant: Acier inox
Température d'utilisation	-40...+85 °C (Voir remarques générales)
Humidité relative	95 %
Résistance	EN 60068-2-6 Vibrations 30 g, 10-2000 Hz EN 60068-2-27 Choc 200 g, 6 ms
Poids	480 g
Raccordement	Boîtier Bus

## BMMH 58 flexible

Axe creux non traversant jusqu'à  $\varnothing 15$  mm

Codeur magnétique multitours 12 bits ST / 18 bits MT

### Remarques générales

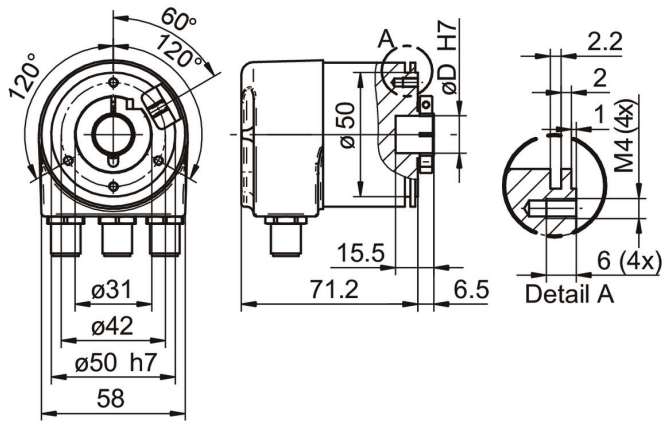
Pour un dimensionnement thermique précis, il faut considérer l'auto échauffement corrélé à la vitesse, la protection, la fixation, l'ambiance ainsi que l'électronique et l'alimentation elles-mêmes. On suppose un auto échauffement environ de 6 K (protection IP 65) respectif 12 K (protection IP 67) par 1000 tr/min. Pour l'opération du codeur proche de la valeur limite il faut prendre la vraie température à la bride du codeur.

## BMMH 58 flexible

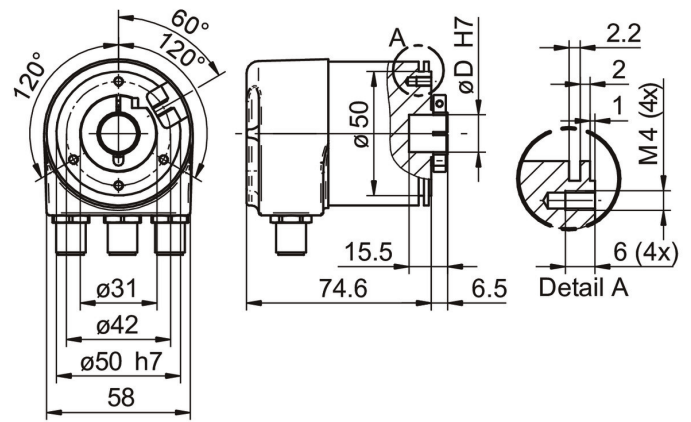
Axe creux non traversant jusqu'à  $\varnothing 15$  mm

Codeur magnétique multitours 12 bits ST / 18 bits MT

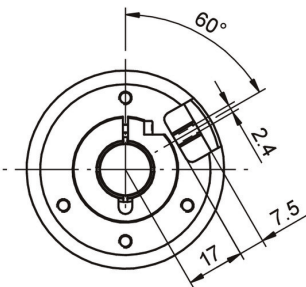
### Dimensions



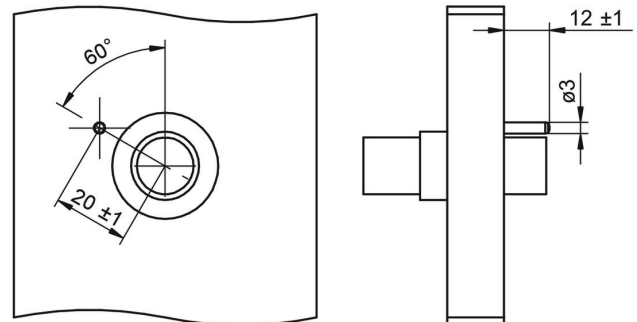
BMSH/BMMH 58 flexible, IP 65



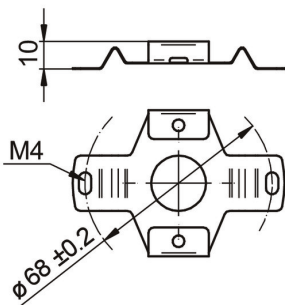
BMSH/BMMH 58 flexible, IP 67



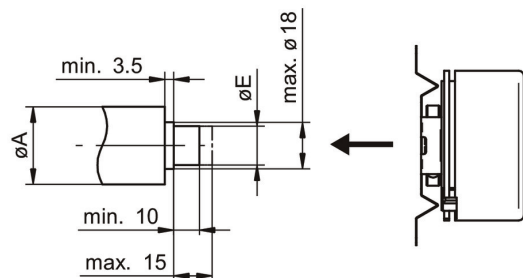
Pige anti-rotation



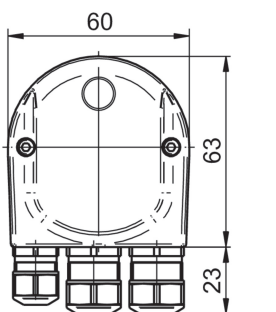
Alésage du pige anti-rotation



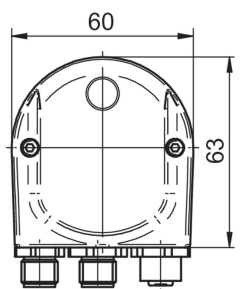
Kit de ressort anti-rotation



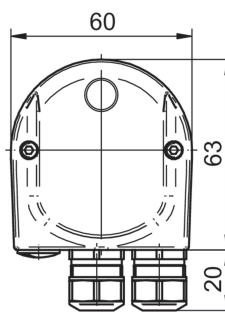
Montage axe creux



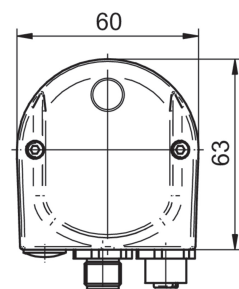
Profibus-DP/CANopen®



Profibus-DP - M12



DeviceNet



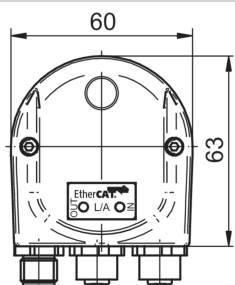
CANopen®/DeviceNet M12

## BMMH 58 flexible

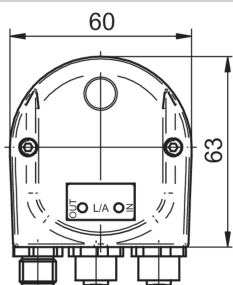
Axe creux non traversant jusqu'à  $\varnothing 15$  mm

Codeur magnétique multitours 12 bits ST / 18 bits MT

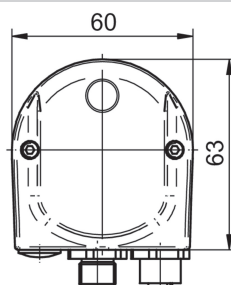
### Dimensions



EtherCAT/EtherNet-IP



PROFINET/POWERLINK



SAEJ1939 - M12

## BMMH 58 flexible

Axe creux non traversant jusqu'à ø15 mm

Codeur magnétique multitours 12 bits ST / 18 bits MT

### Référence de commande

	BMMH-58	S	1	N	###	12	/	##	#	#	##
<b>Produit</b>	BMMH-58										
<b>Bride</b>		S									
Bride synchro		S									
<b>Température d'utilisation</b>			1								
-40...+85 °C			1								
<b>Code</b>				N							
Binaire				N							
<b>Alimentation / Liaison série</b>											
10...30 VDC / CANopen						24B					
10...30 VDC / Profibus						24P					
10...30 VDC / DeviceNet						24D					
10...30 VDC / EtherCat (V5)						246					
10...30 VDC / Profinet						24H					
10...30 VDC / EtherNet/IP						24I					
10...30 VDC / Powerlink						24L					
10...30 VDC / SAE J1939						24J					
<b>Résolution Monotour</b>								12			
12 Bits								12			
<b>Résolution Multitour</b>											
16 Bits									16		
18 Bits									18		
<b>Indice de protection</b>											
Axe creux IP65										P	
Axe creux IP67										Q	
<b>Diamètre d'axe</b>											
Ø12 mm											2
Ø15 mm											B
<b>Raccordement</b>											
Encodeur avec boîtier bus et câble radial											D
Encodeur avec boîtier bus et M12 radial											E

### Accessoires

#### Accessoires de montage

11136718	Kit de ressort anti-rotation pour codeur ø58 mm
10110616	Jeu d'excentriques de fixation ø15 mm
10107540	Pige anti-rotation
10109520	Ressort anti-rotation