

Seilzug-Wegsensor

Schnittstelle CANopen®

Messlänge absolut bis 5 m

BMMS K50 CANopen® - MAGRES



BMMS K50 CANopen® mit Flanschdose M12

Technische Daten - elektrisch

Betriebsspannung	10...30 VDC
Betriebsstrom typ.	50 mA (24 VDC, ohne Last)
Initialisierungszeit	≤500 ms (nicht redundant) ≤800 ms (redundant)
Schnittstelle	CANopen®
Funktion	Lineare Positionsmessung
Profilkonformität	CANopen® CiA DSP 301, DSP 305, DS 406
Auflösung	0,1 mm/Schritt
Linearität	±0,61 % des Messbereichs (d.M.)
Absolute Genauigkeit	±1,03 % d.M. (+25 °C) ±1,11 % d.M. (-40...+85 °C)
Abtastprinzip	Magnetisch
Code	Binär
Codeverlauf	Programmierbar
Störfestigkeit	DIN EN 61000-6-2
Störaussendung	DIN EN 61000-6-4
Programmierbare Parameter	Betriebsarten Gesamtauflösung Skalierung
Diagnosefunktionen	Positions- und Parameterfehler Multiturn-Abtastung

Merkmale

- Magnetisches Abtastprinzip
- Auflösung: 0,1 mm/Schritt
- Schnittstelle CANopen®
- Messlänge bis 5 m
- Entfernbare Verschlüsse zum Abfluss von Wasser
- Geringes Gewicht dank Kunststoff- und Aluminium-Gehäuse
- Erhältlich als redundante Versionen

Technische Daten - mechanisch

Schutzart DIN EN 60529	IP 65 (Drehgeber)
Werkstoffe	Drehgeber-Gehäuse: Aluminium Seilzug-Gehäuse: PA6 GF30 Seil: Nichtrostender Edelstahl mit Polyamid ummantelt
Betriebstemperatur	-40...+85 °C (nicht redundant) -40...+65 °C (redundant)
Lebensdauer	Typ. >500000 Hübe
Messlänge	5 m
Seilbeschleunigung	≤50 m/s ²
Seildurchmesser	0,61 mm
Einzugskraft	>3 N
Auszugskraft	≤9 N
Relative Luftfeuchte	95 % kurzzeitig betauend
Widerstandsfähigkeit	DIN EN 60068-2-6 Vibration 10 g, 10-2000 Hz DIN EN 60068-2-27 Schock 50 g, 11 ms
Masse ca.	600 g
Anschluss	Flanschdose M12, 5-polig Kabel 2 m
Biegeradius	Kabel: >55 mm
Besondere Eigenschaften	Lackierte Elektronik
Hinweis	Bitte beachten Sie zusätzlich die Montageanleitung

Seilzug-Wegsensor

Schnittstelle CANopen®

Messlänge absolut bis 5 m

BMMS K50 CANopen® - MAGRES

Bestellbezeichnung

BMMS K505N

	12/18	00		.	R	3
--	-------	----	--	---	---	---

Messeil-Befestigung
R Ringbefestigung

Anschluss
5 Kabel 2 m, radial
N Flanschdose M12, 5-polig, radial

Auflösung
12/18 12/18 Bit Single-/Multiturn

Betriebsspannung / Signale
24B 10...30 VDC / CANopen®
24R 10...30 VDC / CANopen® redundant

Zubehör

Stecker und Kabel

10153968	Kabeldose M12, 5-polig, gerade, ohne Kabel
11046266	Kabeldose M12, 5-polig, gerade, geschirmt, 5 m Kabel
11144306	Kabel mit Stecker/Dose M12, 5-polig gerade, A-codiert, 5 m
10146775	Kabeldose M12, 8-polig, gerade, ohne Kabel

Seilzug-Wegsensor

Schnittstelle CANopen®

Messlänge absolut bis 5 m

BMMS K50 CANopen® - MAGRES

Beschreibung der Anschlüsse

+Vs	Betriebsspannung des Drehgebers.
0 V	Masseanschluss des Drehgebers bezogen auf +Vs.
CAN_L	CAN-Bus Signal (dominant Low).
CAN_H	CAN-Bus Signal (dominant High).
CAN_GND	GND-Bezug für CAN-Schnittstelle.

CANopen® Merkmale

Bus-Protokoll	CANopen® ISO / DIS 11898
Geräteprofil	CANopen® - CiA DSP 406, V 3.0 (Device Class 2, CAN 2.0B)
Betriebsarten	- Event-triggered / Time-triggered - Remotely-requested - Sync (cyclic) / Sync (acyclic)
Presetwert	Mit diesem Parameter kann der Seilzug-Wegsensor auf einen gewünschten Positionswert gesetzt werden, der einer definierten Position des Systems entspricht. Der Offsetwert zwischen Geber-Nullpunkt und mechanischem Nullpunkt wird im Seilzug-Wegsensor gespeichert.
Drehrichtung	Mit diesen Parameter kann die Drehrichtung, in der der Positionswert steigen oder fallen soll, parametrieren werden.
Skalierung	Parametrierung der Schritte.
Diagnose	Folgende Fehlermeldungen unterstützt der Seilzug-Wegsensor: - Positionsfehler Redundanzsystem - Positions- und Parameterfehler - Überwachung der Lithium-Zellenspannung (Multiturn-Bereich)
Knotenüberwachung	Heartbeat
Defaulteinstellung	50 kbit/s, Knotennummer 1

Anschlussbelegung

Kabel

für Anschlusskennziffer -5

Aderfarbe	Signale
weiss	0 V
braun	+Vs
grün	CAN_H
gelb	CAN_L
grau	CAN_GND

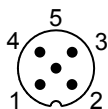
Kabelschirm: Schirm mit Gehäuse verbunden

Kabeldaten: 5 x 0,14 mm²

Flanschdose M12, 5-polig

für Anschlusskennziffer -N

Pin	Nicht redundant	Redundant
1	n.c.	CAN_GND
2	+Vs	+Vs
3	CAN_GND	0 V
4	CAN_H	CAN_H
5	CAN_L	CAN_L



Seilzug-Wegsensor

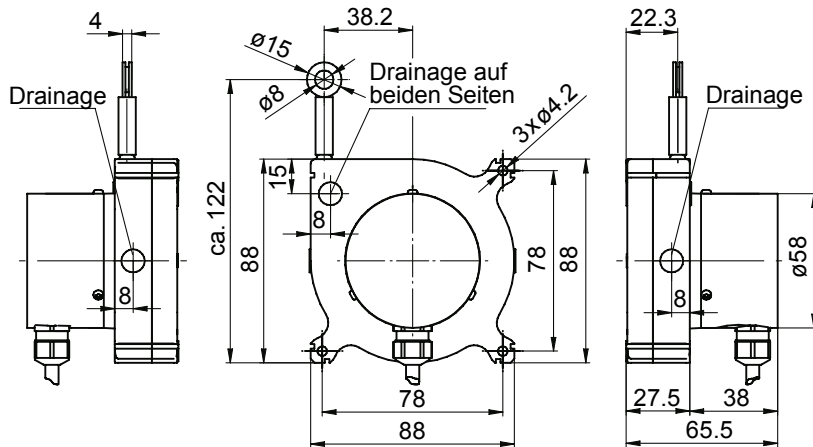
Schnittstelle CANopen®

Messlänge absolut bis 5 m

BMMS K50 CANopen® - MAGRES

Abmessungen

BMMS K50 Kabel radial



BMMS K50 Flanschdose M12

