

Codeurs incrémentaux

Mini série - axe sortant $\varnothing 6$ mm

100...25000 réglable manuellement

BNIV



BNIV

Caractéristiques électriques

Alimentation	4,75...30 VDC
Courant de service typ.	100 mA (24 VDC, sans charge)
Impulsions par tour	100...25000
Principe de détection	Optique
Fréquence de sortie	≤ 300 kHz
Signaux de sortie	A 90° B
Étage de sortie	Émetteur de ligne/RS422 Émetteur de ligne et Totem pôle (HTL)
Immunité	DIN EN 61000-6-2
Emission	DIN EN 61000-6-3

Points forts

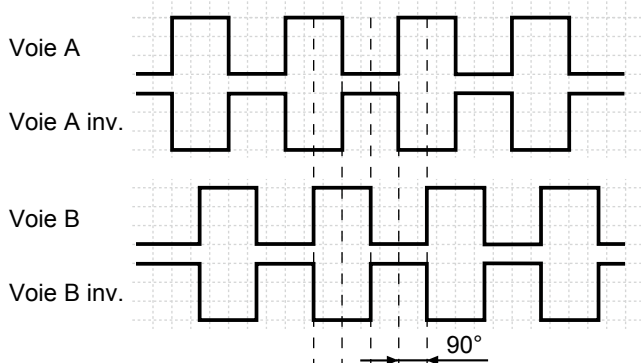
- Codeur avec 16 prédéfinis résolution
- Max. 25000 impulsions par tour
- Détection optique
- Réglage manuel sans appareil de programmation
- Boîtier $\varnothing 40$ mm
- Vitesse max. 3000 t/mn
- Axe $\varnothing 6$ mm

Caractéristiques mécaniques

Taille (bride)	$\varnothing 40$ mm
Type d'axe	$\varnothing 6$ mm axe
Charge	≤ 10 N axiale ≤ 40 N radiale
Bride	Bride synchro
Protection DIN EN 60529	IP 64
Vitesse de rotation	≤ 3000 t/min
Couple en fonctionn. typ.	0,0075 Nm (3000 t/min / 20 °C)
Matières	Boîtier: aluminium Bride: aluminium
Température d'utilisation	-20...+85 °C
Humidité relative	95 % sans condensation
Résistance	DIN EN 60068-2-6 Vibrations 10 g, 10-2000 Hz DIN EN 60068-2-27 Choc 50 g, 11 ms
Raccordement	Embase mâle M12, 8 points Câble 2 m
Poids	100 g

Signaux de sortie

Pour une rotation en sens antihoraire et vue sur l'axe.



Position des switches (HEX)

Switchs	Résolution	Switchs	Résolution
0	100	8	2000
1	200	9	2048 (par défaut)
2	360	A	2500
3	500	B	3600
4	512	C	5000
5	720	D	10000
6	1000	E	20000
7	1024	F	25000

Codeurs incrémentaux

Mini série - axe sortant $\varnothing 6$ mm

100...25000 réglable manuellement

BNIV

Références de commande

BNIV 40Z1D. **26W** **2048L6**

Raccordement
5 Câble 2 m, radial
N Embase radiale mâle
M12, 8 points

Alimentation / Sortie
26W 4,75...30 VDC / Totem pôle
+compléments

Affectation des bornes

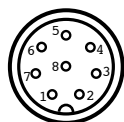
Borne	Câble	Désignation
1	blanc	0 V alimentation
2	brun	+U alimentation
3	vert	Voie A
4	jaune	Voie B
5	gris	n.c.
6	rose	n.c.
7	bleu	Voie B inv.
8	rouge	Voie A inv.
Blindage	Relié au boîtier	

Accessoires

Connecteurs et câbles

10146775 Connecteur femelle M12, 8 points, droit, sans câble

Connecteur M12 – référence de raccordement -N



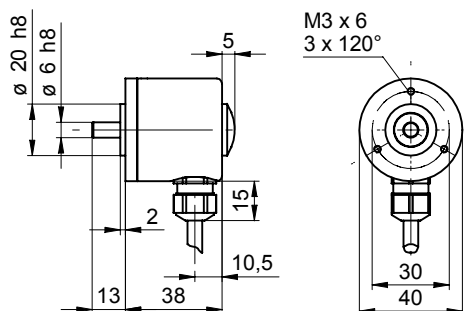
Niveaux électriques

Sorties	RS422
Niveau haut	>2,4 V (I = -20 mA)
Niveau bas	<0,5 V (I = 20 mA)
Charge max.	<20 mA

Sorties	HTL
Niveau haut	>+Vs -3 V (I = -20 mA)
Niveau bas	<0,5 V (I = 20 mA)
Charge max.	<20 mA

Dimensions

BNIV câble



BNIV connecteur M12

