

Inkrementale Drehgeber

Einseitig offene Hohlwelle $\varnothing 12$ mm

64...2048 Impulse pro Umdrehung

BRIH - EcoMag



BRIH mit einseitig offener Hohlwelle

Merkmale

- Drehgeber mit einseitig offener Hohlwelle $\varnothing 12$ mm
- Magnetisches Abtastprinzip
- Bis 2048 Impulse pro Umdrehung
- Hohe Schock- und Vibrationsfestigkeit
- Grosser Impulszahlenbereich
- Hohe Grenzfrequenz

Technische Daten - elektrisch

Betriebsspannung	5 VDC ± 10 % 10...30 VDC
Betriebsstrom typ.	30 mA (5 VDC, ohne Last) 15 mA (24 VDC, ohne Last)
Impulse pro Umdrehung	64...2048
Referenzsignal	Nullimpuls, Breite 90°
Abtastprinzip	Magnetisch
Ausgabefrequenz	≤ 320 kHz
Ausgangssignale	A 90° B, N + invertiert
Ausgangsstufen	Antivalent Gegentakt kurzschlussfest
Störfestigkeit	DIN EN 61000-6-2
Störaussendung	DIN EN 61000-6-3
Zulassung	UL-Zulassung / E217823

Technische Daten - mechanisch

Baugrösse (Flansch)	$\varnothing 58$ mm
Wellenart	$\varnothing 12$ mm (einseitig offene Hohlwelle)
Schutzart DIN EN 60529	IP 42, IP 65
Betriebsdrehzahl	≤ 12000 U/min (IP 42) ≤ 6000 U/min (IP 65)
Betriebsdrehmoment typ.	0,009 Nm (IP 42) 0,037 Nm (IP 65)
Werkstoffe	Gehäuse: Aluminium Flansch: Aluminium
Betriebstemperatur	-20...+85 °C
Relative Luftfeuchte	95 % nicht betauend
Widerstandsfähigkeit	DIN EN 60068-2-6 Vibration 30 g, 10-2000 Hz DIN EN 60068-2-27 Schock 500 g, 6 ms
Anschluss	Stecker M12, 5-polig Stecker M12, 8-polig Stecker M23, 12-polig Kabel 2 m
Masse ca.	150 g

Inkrementale Drehgeber

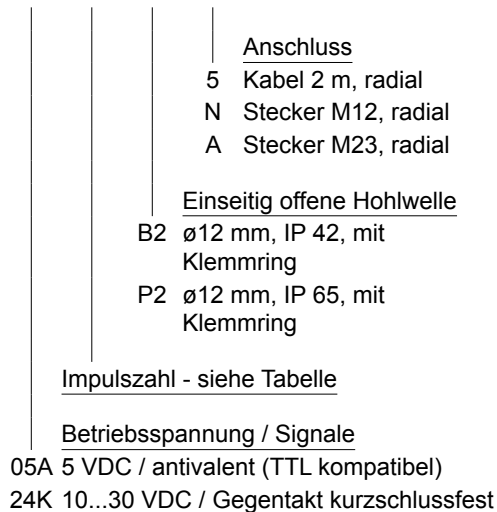
Einseitig offene Hohlwelle ø12 mm

64...2048 Impulse pro Umdrehung

BRIH - EcoMag

Bestellbezeichnung

BRIH 58S16



Zubehör

Stecker und Kabel

10107687	Kabeldose M23, 12-polig, gerade, ohne Kabel
10130367	Kabeldose M23, 12-polig gerade, 2 m Kabel
10118532	Kabeldose M23, 12-polig, gerade, 5 m Kabel
10146775	Kabeldose M12, 8-polig, gerade, ohne Kabel
10127844	Kabeldose M12, 8-polig gerade, geschirmt, 2 m Kabel
10153968	Kabeldose M12, 5-polig, gerade, ohne Kabel
11046264	Kabeldose M12, 5-polig, gerade, geschirmt, 2 m Kabel
11046266	Kabeldose M12, 5-polig, gerade, geschirmt, 5 m Kabel

Montagezubehör

10154742	Federplatten-Set für BRIH, BRID
10107540	Drehmomentstift
10109520	Drehmomentfeder

Impulszahl

64	512	1024	2000
360	1000	1800	2048

Weitere Impulszahlen auf Anfrage.

Schaltpegel

Ausgänge 05A	Antivalent Linedriver RS422
Ausgangspegel High	>2,4 V (I = -20 mA)
Ausgangspegel Low	<0,4 V (I = 20 mA)
Belastung High	<20 mA
Belastung Low	<20 mA

Ausgänge 24K	Gegentakt kurzschlussfest
Ausgangspegel High	>+Vs - 3,7 V (I = -30 mA)
Ausgangspegel Low	<2,5 V (I = 30 mA)
Belastung High	<30 mA
Belastung Low	<30 mA

Inkrementale Drehgeber

Einseitig offene Hohlwelle $\varnothing 12$ mm

64...2048 Impulse pro Umdrehung

BRIH - EcoMag

Anschlussbelegung

Kabel

für Anschlusskennziffer -5

05A		24K	
Aderfarbe	Signale	Aderfarbe	Signale
braun	+Vs	braun	+Vs
grün	CHA	grün	CHA
rot	CHA inv.	–	–
gelb	CHB	gelb	CHB
blau	CHB inv.	–	–
rosa	CHN	rosa	CHN
grau	CHN inv.	–	–
weiss	0 V	weiss	0 V
Kabeldaten	8 x 0,14 mm ²	5 x 0,14 mm ²	
Kabelschirm:	Schirm mit Gehäuse verbunden		

Stecker M23, 12-polig

für Anschlusskennziffer -A

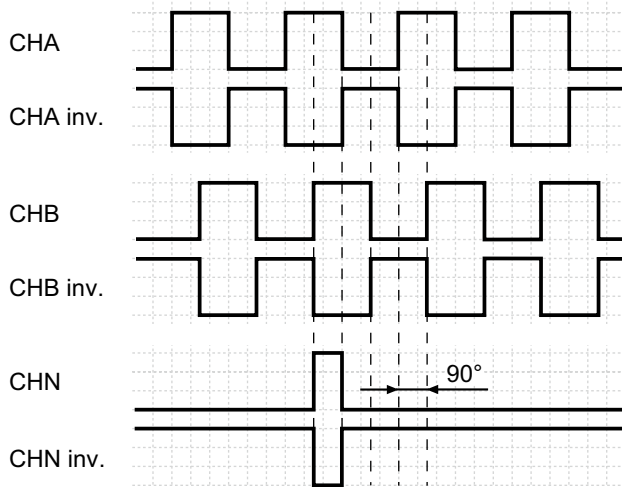
05A, 24K

Stecker	Signale
Pin 1	CHA inv.
Pin 2	+Vs
Pin 3	CHN
Pin 4	CHN inv.
Pin 5	CHB
Pin 6	CHB inv.
Pin 7	n.c.
Pin 8	CHA
Pin 9	Gehäuse
Pin 10	0 V
Pin 11 - 12	n.c.

Ausgangssignale

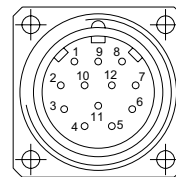
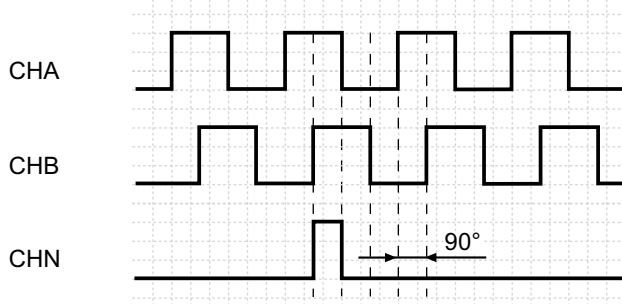
Drehrichtung im Gegenuhrzeigersinn bei Blick auf den Flansch.

05A



Drehrichtung im Gegenuhrzeigersinn bei Blick auf den Flansch.

24K



Stecker M12, 8-polig / 5-polig

für Anschlusskennziffer -N

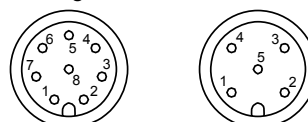
05A

Stecker	Aderfarbe*	Signale
Pin 1	weiss	0 V
Pin 2	braun	+Vs
Pin 3	grün	CHA
Pin 4	gelb	CHB
Pin 5	grau	CHN inv.
Pin 6	rosa	CHN
Pin 7	blau	CHB inv.
Pin 8	rot	CHA inv.

24K

Stecker	Aderfarbe*	Signale
Pin 1	braun	+Vs
Pin 2	weiss	0 V
Pin 3	blau	CHA
Pin 4	schwarz	CHB
Pin 5	grau	CHN

*Gültig für die konfektionierten Kabel Dosen (siehe Zubehör)



Inkrementale Drehgeber

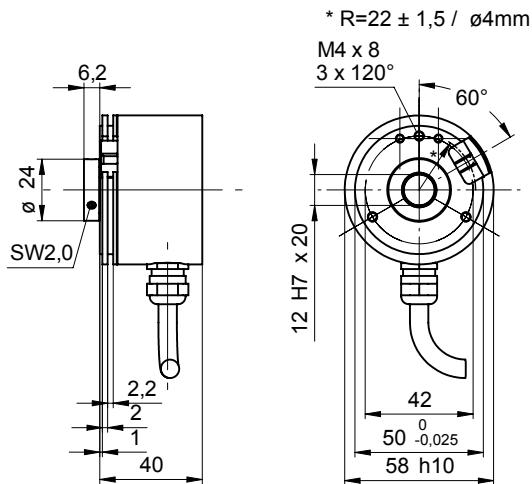
Einseitig offene Hohlwelle $\varnothing 12$ mm

64...2048 Impulse pro Umdrehung

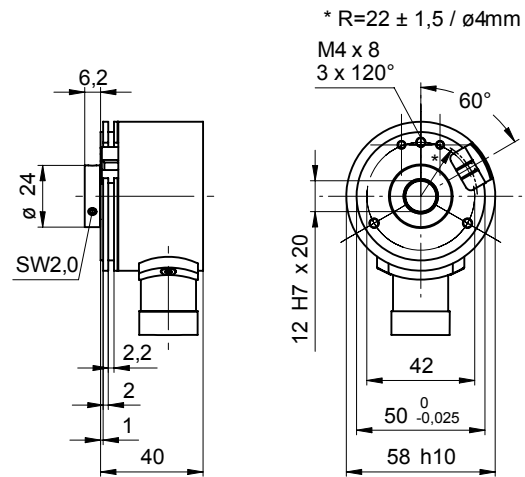
BRIH - EcoMag

Abmessungen

BRIH Kabel radial



BRIH Gerätestecker M23 radial



BRIH Gerätestecker M12 radial

