

Codeurs incrémentaux

Axe creux non traversant $\varnothing 12$ mm

64...2048 impulsions par tour

BRIH - EcoMag



BRIH avec axe creux non traversant

Points forts

- Codeur axe creux non traversant $\varnothing 12$ mm
- Détection magnétique
- Max. 2048 impulsions par tour
- Haute résistance aux chocs et aux vibrations
- Plage de résolutions étendue
- Haute fréquence limite élevée

Caractéristiques électriques

Alimentation	5 VDC ± 10 % 10...30 VDC
Courant de service typ.	30 mA (5 VDC, sans charge) 15 mA (24 VDC, sans charge)
Impulsions par tour	64...2048
Signal de référence	Top zéro, largeur 90°
Principe de détection	Magnétique
Fréquence de sortie	≤ 320 kHz
Signaux de sortie	A 90° B, 0 + compléments
Étage de sortie	Complémenté Push-pull, NPN et PNP
Immunité	DIN EN 61000-6-2
Emission	DIN EN 61000-6-3
Certificat	Certification UL/E217823

Caractéristiques mécaniques

Taille (bride)	$\varnothing 58$ mm
Type d'axe	$\varnothing 12$ mm (non traversant)
Protection DIN EN 60529	IP 42, IP 65
Vitesse de rotation	≤ 12000 t/min (IP 42) ≤ 6000 t/min (IP 65)
Couple en fonctionn. typ.	0,009 Nm (IP 42) 0,037 Nm (IP 65)
Matières	Boîtier: aluminium Bride: aluminium
Température d'utilisation	-20...+85 °C
Humidité relative	95 % sans condensation
Résistance	DIN EN 60068-2-6 Vibrations 30 g, 10-2000 Hz DIN EN 60068-2-27 Choc 500 g, 6 ms
Raccordement	Embase mâle M12, 5 points Embase mâle M12, 8 points Embase mâle M23, 12 points Câble 2 m
Poids	150 g

Codeurs incrémentaux

Axe creux non traversant ø12 mm

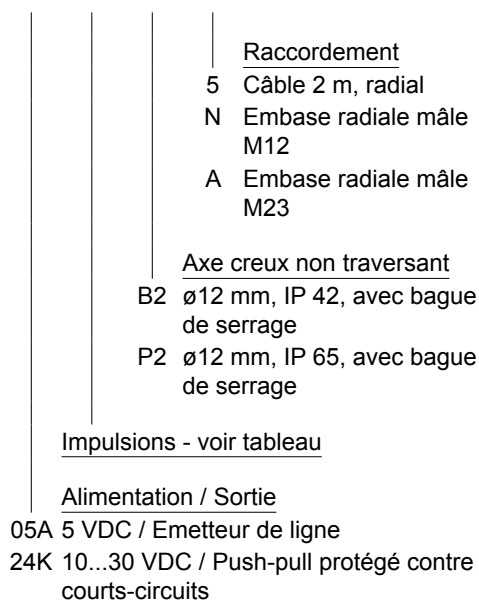
64...2048 impulsions par tour

BRIH - EcoMag

Références de commande

BRIH 58S16

--	--	--	--



Accessoires

Connecteurs et câbles

10107687	Connecteur femelle M23, 12 points, droit, sans câble
10130367	Connecteur femelle M23, 12 points, droit, câble 2 m
10118532	Connecteur femelle M23, 12 points, droit, câble 5 m
10146775	Connecteur femelle M12, 8 points, droit, sans câble
10127844	Connecteur femelle M12, 8 points, droit, blindé, câble 2 m
10153968	Connecteur femelle M12, 5 points, droit, sans câble
11046264	Connecteur femelle M12, 5 points, droit, blindé, câble 2 m
11046266	Connecteur femelle M12, 5 points, droit, blindé, 5 m

Accessoires de montage

10154742	Kit de ressort anti-rotation pour BRIH, BRID
10107540	Pige anti-rotation
10109520	Ressort anti-rotation

Nombre d'impulsions

64	512	1024	2000
360	1000	1800	2048

Autres impulsions sur demande.

Niveaux électriques

Sorties 05A	Emetteur de ligne
Niveau haut	>2,4 V (I = -20 mA)
Niveau bas	<0,4 V (I = 20 mA)
Charge max.	20 mA

Sorties 24K	Totem pôle
Niveau haut	>+U alim. -3,7 V (I = -30 mA)
Niveau bas	<2,5 V (I = 30 mA)
Charge max.	30 mA

Codeurs incrémentaux

Axe creux non traversant $\varnothing 12$ mm

64...2048 impulsions par tour

BRIH - EcoMag

Affectation des bornes

Câble

Référence de raccordement -5

05A		24K	
Câble	Désignation	Câble	Désignation
brun	+U aliment.	brun	+U aliment.
vert	Voie A	vert	Voie A
rouge	Voie A inv.	–	–
jaune	Voie B	jaune	Voie B
bleu	Voie B inv.	–	–
rose	Voie 0	rose	Voie 0
gris	Voie 0 inv.	–	–
blanc	0 V aliment.	blanc	0 V aliment.
Câble	8 x 0,14 mm ²	5 x 0,14 mm ²	
Blindage: Relié au boîtier			

Connecteur M23, 12 points

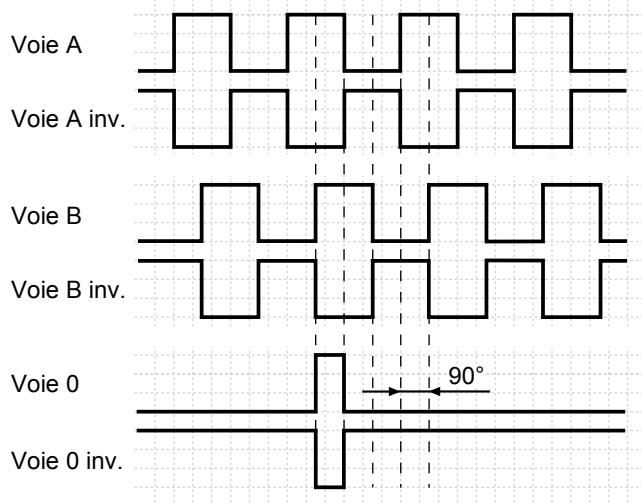
Référence de raccordement -A

05A, 24K	
Borne	Désignation
1	Voie A inv.
2	+U alimentation
3	Voie 0
4	Voie 0 inv.
5	Voie B
6	Voie B inv.
7	n.c.
8	Voie A
9	Boîtier
10	0 V alimentation
11 - 12	n.c.

Signaux de sortie

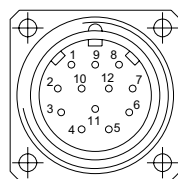
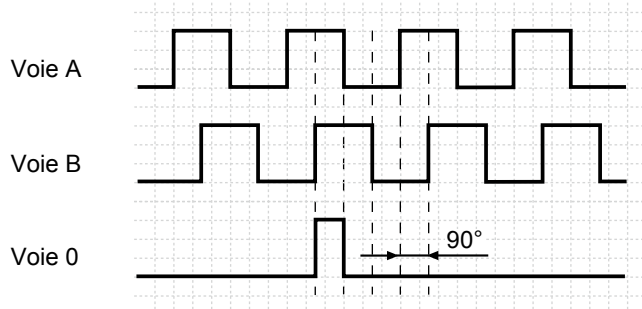
Pour une rotation en sens antihoraire et vue sur l'axe.

05A



Pour une rotation en sens antihoraire et vue sur l'axe.

24K



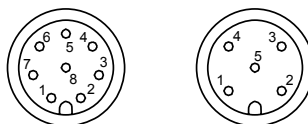
Connecteur M12, 8 points / 5 points

Référence de raccordement -N

05A		
Borne	Câble	Désignation
1	blanc	0 V alimentation
2	brun	+U alimentation
3	vert	Voie A
4	jaune	Voie B
5	gris	Voie 0 inv.
6	rose	Voie 0
7	bleu	Voie B inv.
8	rouge	Voie A inv.

24K

Borne	Câble	Désignation
1	brun	+U alimentation
2	blanc	0 V alimentation
3	bleu	Voie A
4	noir	Voie B
5	gris	Voie 0



Codeurs incrémentaux

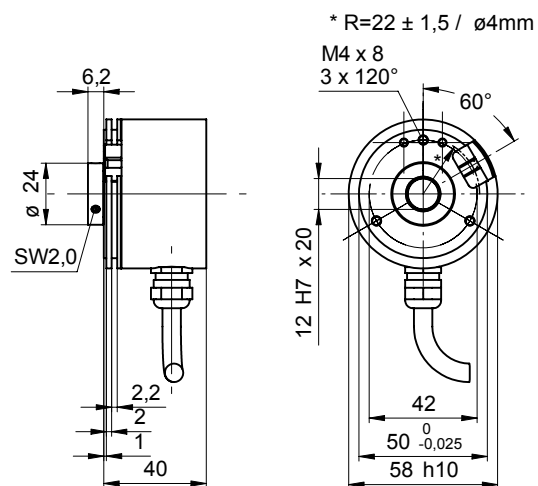
Axe creux non traversant $\varnothing 12$ mm

64...2048 impulsions par tour

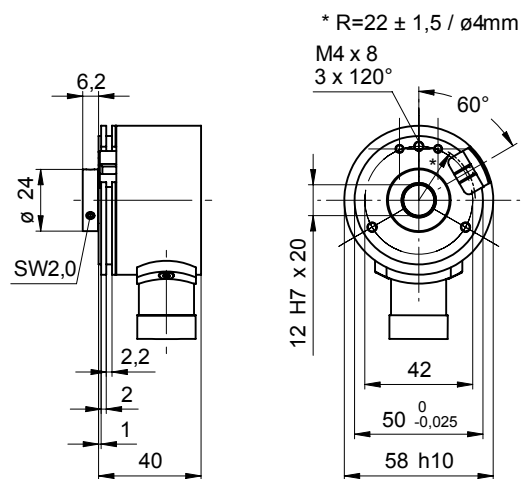
BRIH - EcoMag

Dimensions

BRIH câble radial



BRIH connecteur M23 radial



BRIH connecteur M12 radial

