

Inkrementale Drehgeber

Vollwelle mit Klemmflansch

64...2048 Impulse pro Umdrehung

BRIV 58K - EcoMag



BRIV 58K mit Klemmflansch

Merkmale

- Drehgeber mit Vollwelle $\varnothing 10$ mm
- Magnetisches Abtastprinzip
- Bis 2048 Impulse pro Umdrehung
- Hohe Schock- und Vibrationsfestigkeit
- Hohe Grenzfrequenz
- Klemmflansch

Technische Daten - elektrisch

Betriebsspannung	5 VDC ± 10 % 10...30 VDC
Betriebsstrom typ.	30 mA (5 VDC, ohne Last) 15 mA (24 VDC, ohne Last)
Impulse pro Umdrehung	64...2048
Referenzsignal	Nullimpuls, Breite 90°
Abtastprinzip	Magnetisch
Ausgabefrequenz	≤ 320 kHz
Ausgangssignale	A 90° B, N + invertiert
Ausgangsstufen	Antivalent Gegentakt kurzschlussfest
Störfestigkeit	DIN EN 61000-6-2
Störaussendung	DIN EN 61000-6-3
Zulassung	UL-Zulassung / E217823

Technische Daten - mechanisch

Baugröße (Flansch)	$\varnothing 58$ mm
Wellenart	$\varnothing 10$ mm Vollwelle (Klemmflansch)
Zulässige Wellenbelastung	≤ 40 N axial ≤ 60 N radial
Flansch	Klemmflansch
Schutzart DIN EN 60529	IP 42, IP 65
Betriebsdrehzahl	≤ 12000 U/min (IP 42) ≤ 6000 U/min (IP 65)
Betriebsdrehmoment typ.	0,0175 Nm (IP 42) 0,047 Nm (IP 65)
Werkstoffe	Gehäuse: Aluminium Flansch: Aluminium
Betriebstemperatur	-20...+85 °C
Relative Luftfeuchte	95 % nicht betauend
Widerstandsfähigkeit	DIN EN 60068-2-6 Vibration 30 g, 10-2000 Hz DIN EN 60068-2-27 Schock 500 g, 6 ms
Anschluss	Stecker M12, 5-polig Stecker M12, 8-polig Stecker M23, 12-polig Kabel 2 m
Masse ca.	150 g

Inkrementale Drehgeber

Vollwelle mit Klemmflansch

64...2048 Impulse pro Umdrehung

BRIV 58K - EcoMag

Bestellbezeichnung

BRIV 58K16

--	--	--	--

Anschluss

- 5 Kabel 2 m, radial
- A Stecker M23, radial
- N Stecker M12, radial

Vollwelle

- 10 ø10 mm, IP 42
- C0 ø10 mm, IP 65

Impulszahl - siehe Tabelle

Betriebsspannung / Signale

- 05A 5 VDC / antivalent (TTL kompatibel)
- 24K 10...30 VDC / Gegentakt kurzschlussfest

Impulszahl

64	512	1024	2000
360	1000	1800	2048

Weitere Impulszahlen auf Anfrage.

Schaltpegel

Ausgänge 05A **Antivalent Linedriver RS422**

Ausgangspiegel High	>2,4 V (I = -20 mA)
Ausgangspiegel Low	<0,4 V (I = 20 mA)
Belastung High	<20 mA
Belastung Low	<20 mA

Ausgänge 24K **Gegentakt kurzschlussfest**

Ausgangspiegel High	>+Vs - 3,7 V (I = -30 mA)
Ausgangspiegel Low	<2,5 V (I = 30 mA)
Belastung High	<30 mA
Belastung Low	<30 mA

Zubehör

Stecker und Kabel

10107687	Kabeldose M23, 12-polig, gerade, ohne Kabel
10130367	Kabeldose M23, 12-polig gerade, 2 m Kabel
10118532	Kabeldose M23, 12-polig, gerade, 5 m Kabel
10146775	Kabeldose M12, 8-polig, gerade, ohne Kabel
10127844	Kabeldose M12, 8-polig gerade, geschirmt, 2 m Kabel
10153968	Kabeldose M12, 5-polig, gerade, ohne Kabel
11046264	Kabeldose M12, 5-polig, gerade, geschirmt, 2 m Kabel
11046266	Kabeldose M12, 5-polig, gerade, geschirmt, 5 m Kabel

Montagezubehör

10252773	Spannbriden-Set ø15 mm
11053277	Faltenbalg-Kupplung Aluminium/Edelstahl 10 mm

Inkrementale Drehgeber

Vollwelle mit Klemmflansch

64...2048 Impulse pro Umdrehung

BRIV 58K - EcoMag

Anschlussbelegung

Kabel

für Anschlusskennziffer -5

05A		24K	
Aderfarbe	Signale	Aderfarbe	Signale
braun	+Vs	braun	+Vs
grün	CHA	grün	CHA
rot	CHA inv.	–	–
gelb	CHB	gelb	CHB
blau	CHB inv.	–	–
rosa	CHN	rosa	CHN
grau	CHN inv.	–	–
weiss	0 V	weiss	0 V
Kabeldaten: 8 x 0,14 mm ²		5 x 0,14 mm ²	
Kabelschirm: Schirm mit Gehäuse verbunden			

Stecker M23, 12-polig

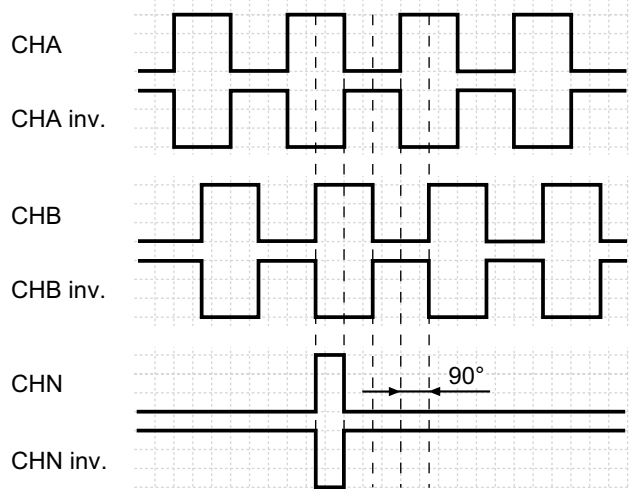
für Anschlusskennziffer -A

05A		24K	
Pin	Signale	Pin	Signale
1	CHA inv.	1	n.c.
2	+Vs	2	+Vs
3	CHN	3	CHN
4	CHN inv.	4	n.c.
5	CHB	5	CHB
6	CHB inv.	6	n.c.
7	n.c.	7	n.c.
8	CHA	8	CHA
9	Gehäuse	9	Gehäuse
10	0 V	10	0 V
11 - 12	n.c.	11 - 12	n.c.

Ausgangssignale

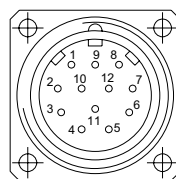
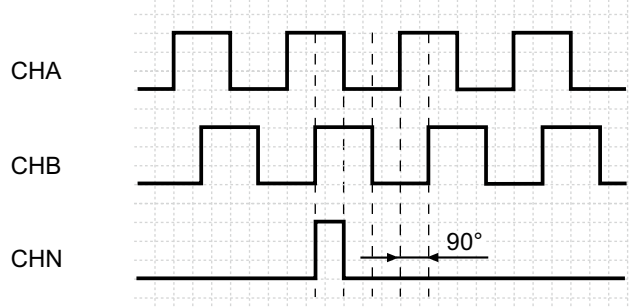
Drehrichtung im Gegenuhrzeigersinn bei Blick auf den Flansch.

05A



Drehrichtung im Gegenuhrzeigersinn bei Blick auf den Flansch.

24K



Stecker M12, 8-polig / 5-polig

für Anschlusskennziffer -N

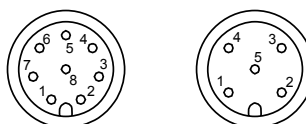
05A

Pin	Aderfarbe*	Signale
1	weiss	0 V
2	braun	+Vs
3	grün	CHA
4	gelb	CHB
5	grau	CHN inv.
6	rosa	CHN
7	blau	CHB inv.
8	rot	CHA inv.

24K

Pin	Aderfarbe*	Signale
1	braun	+Vs
2	weiss	0 V
3	blau	CHA
4	schwarz	CHB
5	grau	CHN

*Gültig für die konfektionierten Kabel Dosen (siehe Zubehör)



Inkrementale Drehgeber

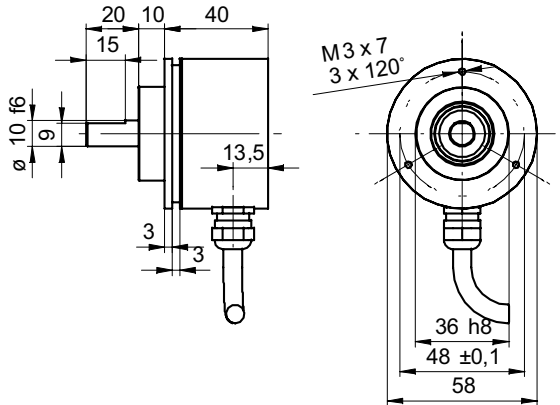
Vollwelle mit Klemmflansch

64...2048 Impulse pro Umdrehung

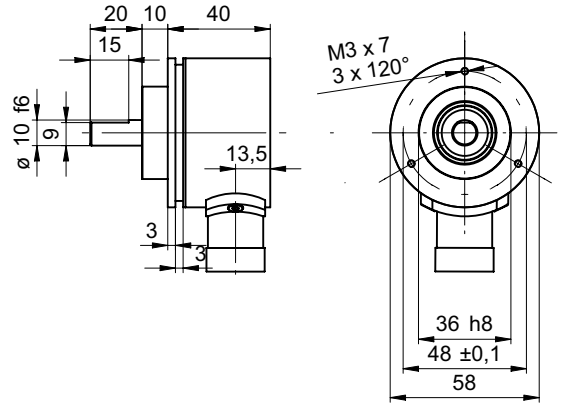
BRIV 58K - EcoMag

Abmessungen

BRIV 58K, Kabel radial



BRIV 58K, Gerätestecker M23 radial



BRIV 58K, Gerätestecker M12 radial

