

# Codeurs incrémentaux

Axe sortant avec bride standard

64...2048 impulsions par tour

## BRIV 58K - EcoMag



BRIV 58K avec bride standard

### Points forts

- Codeur axe sortant  $\varnothing 10$  mm
- Détection magnétique
- Max. 2048 impulsions par tour
- Haute résistance aux chocs et aux vibrations
- Haute fréquence limite élevée
- Bride standard

### Caractéristiques électriques

Alimentation	5 VDC $\pm 10$ % 10...30 VDC
Courant de service typ.	30 mA (5 VDC, sans charge) 15 mA (24 VDC, sans charge)
Impulsions par tour	64...2048
Signal de référence	Top zéro, largeur 90°
Principe de détection	Magnétique
Fréquence de sortie	$\leq 320$ kHz
Signaux de sortie	A 90° B, 0 + compléments
Étage de sortie	Complémenté Push-pull, NPN et PNP
Immunité	DIN EN 61000-6-2
Emission	DIN EN 61000-6-3
Certificat	Certification UL/E217823

### Caractéristiques mécaniques

Taille (bride)	$\varnothing 58$ mm
Type d'axe	$\varnothing 10$ mm axe (bride standard)
Charge	$\leq 40$ N axiale $\leq 60$ N radiale
Bride	Bride standard
Protection DIN EN 60529	IP 42, IP 65
Vitesse de rotation	$\leq 12000$ t/min (IP 42) $\leq 6000$ t/min (IP 65)
Couple en fonctionn. typ.	0,0175 Nm (IP 42) 0,047 Nm (IP 65)
Matières	Boîtier: aluminium Bride: aluminium
Température d'utilisation	-20...+85 °C
Humidité relative	95 % sans condensation
Résistance	DIN EN 60068-2-6 Vibrations 30 g, 10-2000 Hz DIN EN 60068-2-27 Choc 500 g, 6 ms
Raccordement	Embase mâle M12, 5 points Embase mâle M12, 8 points Embase mâle M23, 12 points Câble 2 m
Poids	150 g



# Codeurs incrémentaux

Axe sortant avec bride standard

64...2048 impulsions par tour

BRIV 58K - EcoMag

## Affectation des bornes

### Câble

Référence de raccordement -5

05A		24K	
Câble	Désignation	Câble	Désignation
brun	+U aliment.	brun	+U aliment.
vert	Voie A	vert	Voie A
rouge	Voie A inv.	–	–
jaune	Voie B	jaune	Voie B
bleu	Voie B inv.	–	–
rose	Voie 0	rose	Voie 0
gris	Voie 0 inv.	–	–
blanc	0 V aliment.	blanc	0 V aliment.
Câble:	8 x 0,14 mm <sup>2</sup>	5 x 0,14 mm <sup>2</sup>	
Blindage:	Relié au boîtier		

### Connecteur M23, 12 points

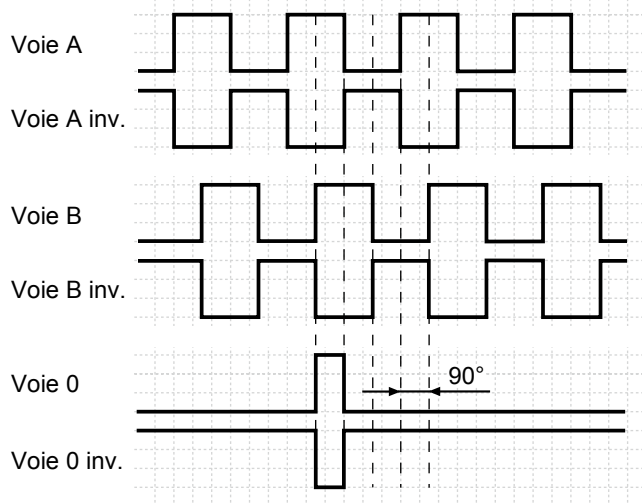
Référence de raccordement -A

05A		24K
Borne	Désignation	Désignation
1	Voie A inv.	–
2	+U alimentation	+U alimentation
3	Voie 0	Voie 0
4	Voie 0 inv.	–
5	Voie B	Voie B
6	Voie B inv.	–
7	n.c.	n.c.
8	Voie A	Voie A
9	Boîtier	Boîtier
10	0 V alimentation	0 V alimentation
11 - 12	n.c.	n.c.

## Signaux de sortie

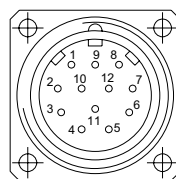
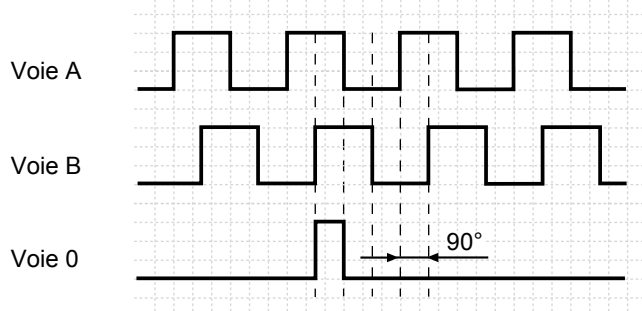
Pour une rotation en sens antihoraire et vue sur l'axe.

### 05A



Pour une rotation en sens antihoraire et vue sur l'axe.

### 24K



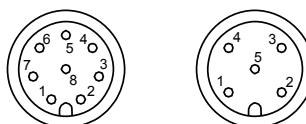
### Connecteur M12, 8 points / 5 points

Référence de raccordement -N

05A		
Borne	Câble	Désignation
1	blanc	0 V alimentation
2	brun	+U alimentation
3	vert	Voie A
4	jaune	Voie B
5	gris	Voie 0 inv.
6	rose	Voie 0
7	bleu	Voie B inv.
8	rouge	Voie A inv.

### 24K

Borne	Câble	Désignation
1	brun	+U alimentation
2	blanc	0 V alimentation
3	bleu	Voie A
4	noir	Voie B
5	gris	Voie 0



# Codeurs incrémentaux

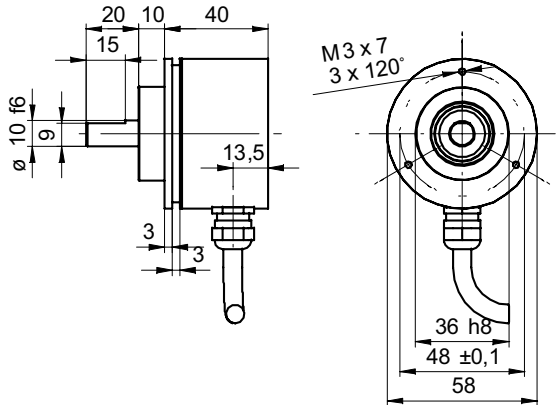
## Axe sortant avec bride standard

### 64...2048 impulsions par tour

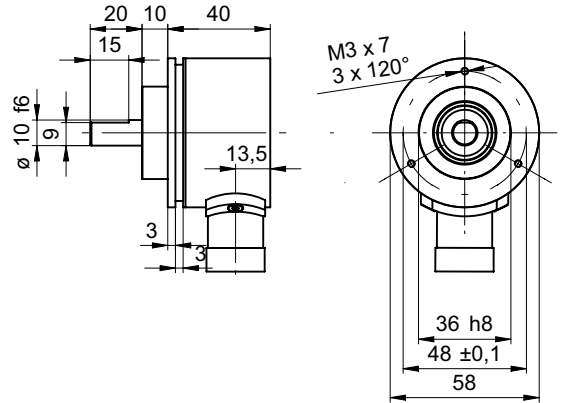
BRIV 58K - EcoMag

#### Dimensions

BRIV 58K, câble radial



BRIV 58K, connecteur M23 radial



BRIV 58K, connecteur M12 radial

