

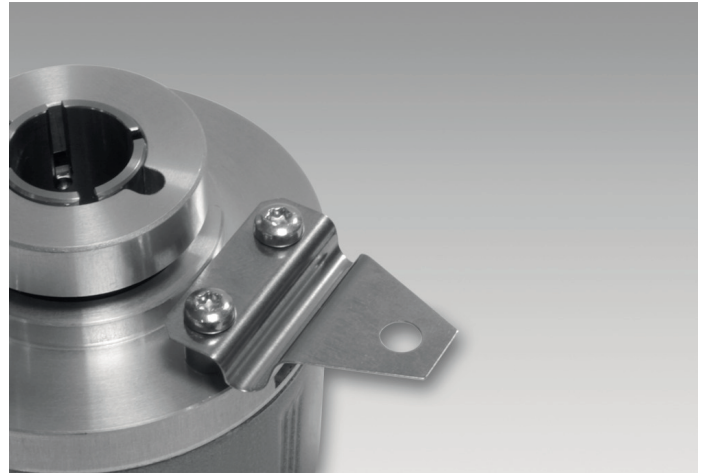
Befestigungssatz 003

Drehmomentstütze, 1-armig, Lochkreis $\varnothing 82$ mm, Befestigung M4

Artikelnummer: 11066081

Auf einen Blick

- Für Anwendungen mit niedriger Dynamik und gleichbleibenden Bewegungen



Technische Daten

Technische Daten - mechanisch

Masse ca. 7 g

Beschreibung

Drehmomentstütze mit den Schrauben am Drehgeber montieren. Drehgeber über die Antriebswelle schieben und Drehmomentstütze an der Kundenseite befestigen. Klemmring mit Klemmringschraube befestigen.

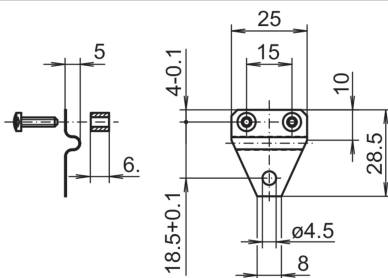
Lieferumfang

Drehmomentstütze, zwei Schrauben M3 x 12 (DIN 7985 - TX 10) mit zwei Distanzhülsen 6 mm

Geeignet für

EIL580-B, EIL580-T, EIL580P-B, EIL580P-T

Abmessungen



Montagezeichnung

