

## Befestigungssatz 019

Drehmomentstütze, 3-armig, Lochkreis  $\varnothing 76$  mm, Befestigung M3

Artikelnummer: 11073114

### Auf einen Blick

- Für Anwendungen mit hoher Dynamik.



### Technische Daten

#### Technische Daten - mechanisch

Masse ca. 10 g

### Beschreibung

Drehmomentstütze mit den Schrauben am Drehgeber montieren. Drehgeber über die Antriebswelle schieben und Drehmomentstütze an der Kundenseite befestigen. Klemmring mit Klemmringschraube befestigen.

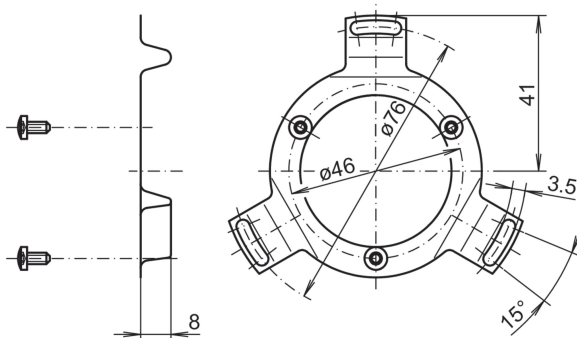
### Lieferumfang

Drehmomentstütze, drei Schrauben M3 x 6 (DIN 7985 - TX10)

### Geeignet für

ATD2AH00, ITD21H00, ITD21H00 HT, ITD22H00, ITD22H00 SIL

### Abmessungen



### Montagezeichnung

