

## Befestigungssatz 047

Drehmomentstütze, 1-armig, Lochkreis  $\varnothing 63...94$  mm, Befestigung M4

Artikelnummer: 11113210

### Auf einen Blick

- Universelle Drehmomentstütze für Befestigungslochkreis 63...94 mm
- Flexible 30°-Ausrichtung



### Technische Daten

#### Technische Daten - mechanisch

Masse ca. 6 g

### Beschreibung

Drehmomentstütze mit den Schrauben am Drehgeber montieren. Drehgeber über die Antriebswelle schieben und Drehmomentstütze an der Kundenseite befestigen. Klemmring mit Klemmringschraube befestigen.

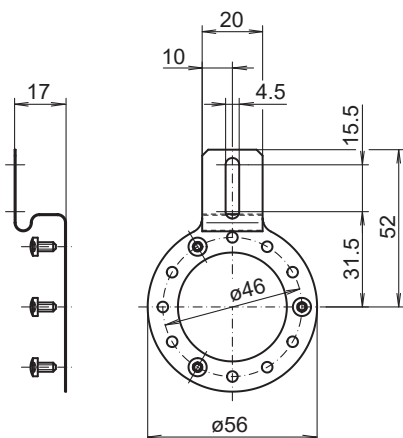
### Lieferumfang

Drehmomentstütze, drei Schrauben M3 x 6 (DIN 7985 - TX10)

### Geeignet für

EIL580-B, EIL580-T, EIL580P-B, EIL580P-T

### Abmessungen



### Montagezeichnung

