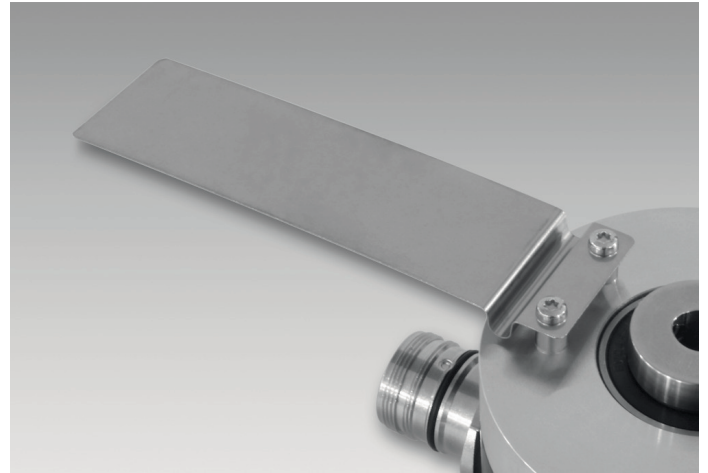


Auf einen Blick

- Für Anwendungen mit niedriger Dynamik und gleichbleibenden Bewegungen



Technische Daten

Technische Daten - mechanisch

Masse ca. 15 g

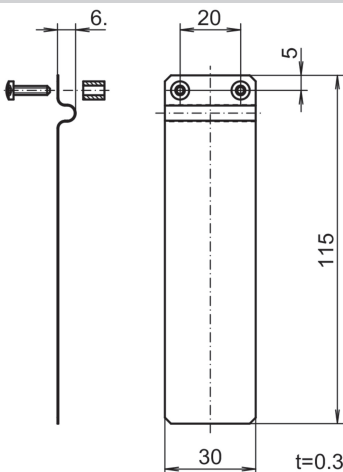
Beschreibung

Drehmomentstütze mit den Schrauben am Drehgeber montieren. Drehgeber über die Antriebswelle schieben und Drehmomentstütze an der Kundenseite befestigen. Klemmring mit Klemmringschraube befestigen.

Lieferumfang

Drehmomentstütze, zwei Schrauben M3 x 12 (DIN 7985 - TX10) mit zwei Distanzhülsen 7 mm

Abmessungen



Montagezeichnung

