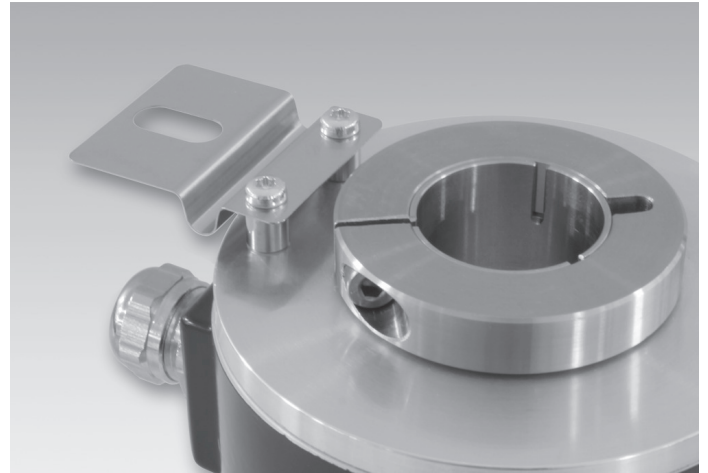


**Auf einen Blick**

- Für Anwendungen mit niedriger Dynamik und gleichbleibenden Bewegungen



**Technische Daten**

**Technische Daten - mechanisch**

Masse ca. 6 g

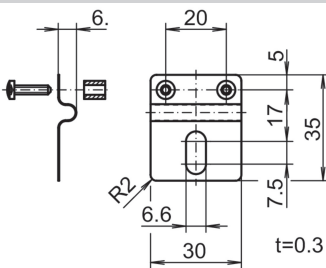
**Beschreibung**

Drehmomentstütze mit den Schrauben am Drehgeber montieren. Drehgeber über die Antriebswelle schieben und Drehmomentstütze an der Kundenseite befestigen. Klemmring mit Klemmringschraube befestigen.

**Lieferumfang**

Drehmomentstütze, zwei Schrauben M3 x 12 (DIN 7985 - TX10) mit zwei Distanzhülsen 7 mm

**Abmessungen**



**Montagezeichnung**

