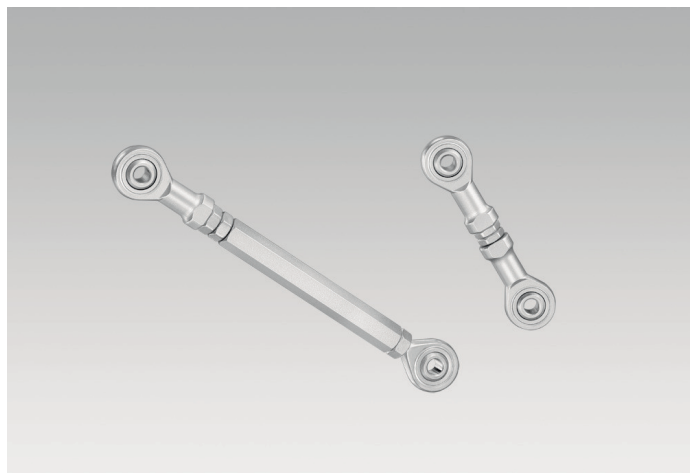


( $\geq 131$  mm)

Numéro d'article: 11072737

## Vue d'ensemble

- Butoir anti-rotation pour codeur axe traversant
- Têtes d'articulation dimensions M6 selon DIN ISO 12240-4, série dimensionnelle K
- Compensation des tolérances de montage sur l'axe d'entraînement en direction axiale
- Version inox
- Longueur 425...460 mm
- Raccourcissable à  $\geq 131$  mm



## Description

Les appareils pour la saisie de la vitesse du type de construction A4 (p.ex. les codeurs à axes creux) sont enfilés directement sur l'axe d'entraînement et fermement reliés entre eux. Le couple de réaction du boîtier (couple de décollement des roulements à billes, le frottement des paliers et des joints, le moment d'inertie des masses) est retenu par une butoir anti-rotation. Les têtes d'articulation du butoir anti-rotation aux dimensions 6 répondent aux critères DIN ISO 12240-4, série dimensionnelle K et se présentent comme des articulations à rotules. Ceci permet la compensation des tolérances de montage sur l'axe d'entraînement en direction axiale (p.ex. à cause de la dilatation thermique de l'axe d'entraînement) et en direction radiale (p.ex. à cause des différences d'excentricité). Pour les différents cas d'utilisation, on dispose de butoirs anti-rotation en version standard isolée et inox.

## Dimensions

