

Butoir anti-rotation T1

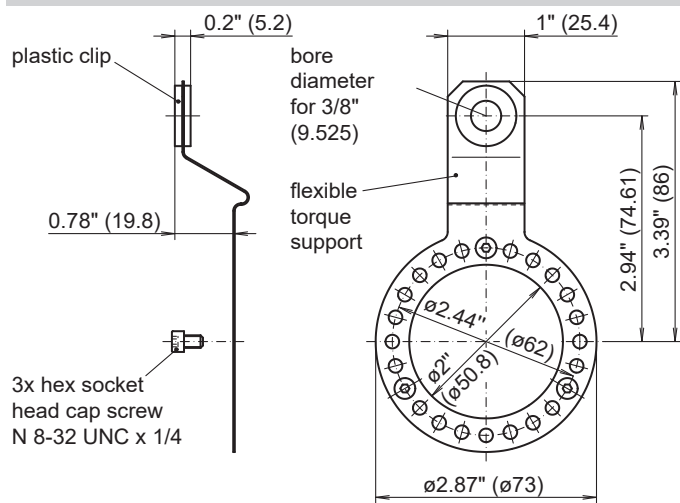
Numéro d'article: 11076339

Vue d'ensemble

- Montage simple et rapide sur codeur. Protège contre la surcharge des paliers
- Longueur fixe, pour alésage 3/8" avec clip en plastique, vis



Dimensions



Butoir anti-rotation T1