

## Butoir anti-rotation T3

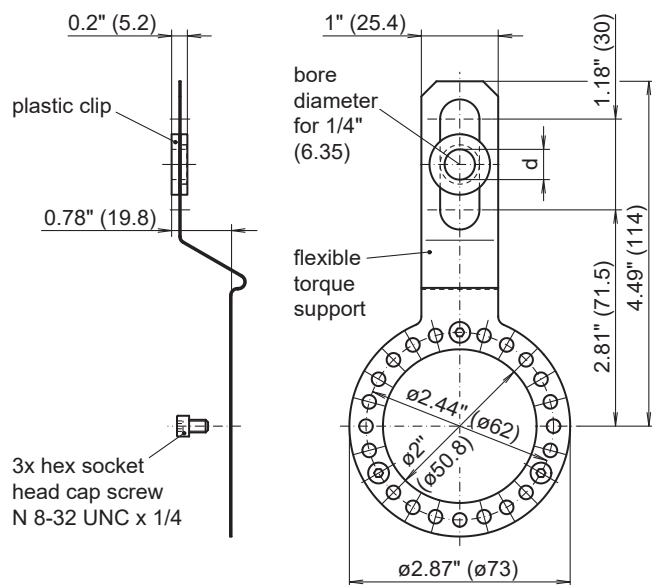
Numéro d'article: 11075692

### Vue d'ensemble

- Montage simple et rapide sur codeur. Protège contre la surcharge des paliers. Orientation flexible du point de fixation.
- Longueur réglable, pour alésage 1/4" avec clip en plastique, vis



### Dimensions



Butoir anti-rotation T3