

Butoir anti-rotation T4

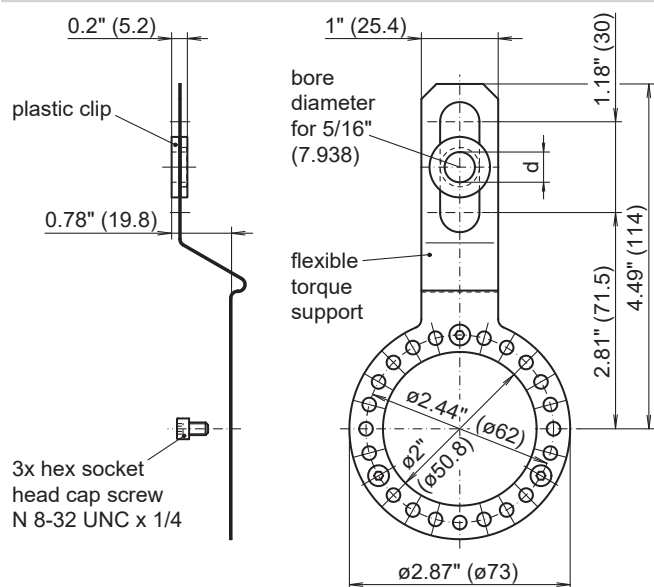
Numéro d'article: 11075690

Vue d'ensemble

- Montage simple et rapide sur codeur. Protège contre la surcharge des paliers. Orientation flexible du point de fixation.
- Longueur réglable, pour alésage 5/16" avec clip en plastique, vis



Dimensions



Butoir anti-rotation T4