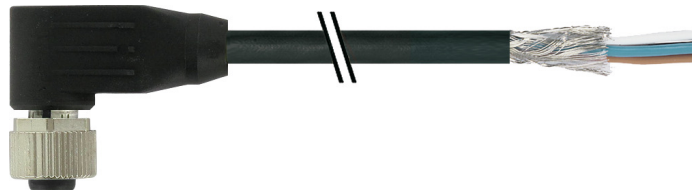


**Auf einen Blick**

- M12, Buchse, A-kodiert, 12-polig; PUR, 200 cm, geschirmt, freies Kabelende
- Geeignet für Schleppkette
- Kopf A: IP67
- Kabel: Gute Resistenz gegen Chemikalien, Flammen und Öle
- Halogenfrei


**Technische Daten**
**Seite A**

|                                 |                           |
|---------------------------------|---------------------------|
| Kopf A: Anschluss               | M12                       |
| Kopf A: Winkel Kabelabgang      | 90°                       |
| Kopf A: Geschlecht              | Weiblich                  |
| Kopf A: Kodierung               | A                         |
| Kopf A: Polzahl                 | 12                        |
| Kopf A: LED                     | Nein                      |
| Kopf A: Sechskantschlüsselweite | SW13                      |
| Kopf A: Anzugsdrehmoment        | 0,6 Nm                    |
| Kopf A: Rändelschraube Material | Zinkdruckguss, vernickelt |
| Kopf A: Griffkörper Farbe       | Schwarz                   |
| Beschriftungstülle Seite A      | Ja                        |

**Seite B**

|                            |                   |
|----------------------------|-------------------|
| Kopf B: Anschluss          | Offenes Kabelende |
| Beschriftungstülle Seite B | Ja                |

**Leitungen**

|                     |                      |
|---------------------|----------------------|
| Leitungslänge       | 200 cm               |
| Längentoleranz      | + 10 cm              |
| Abmantellänge       | 80 mm                |
| Schirmung           | Ja                   |
| Leiteraufbau        | 18 × 0,1 mm          |
| AWG                 | 26                   |
| Mantel: Material    | PUR                  |
| Mantel: Farbe       | Schwarz              |
| Leitungsdurchmesser | 6,5 mm ± 5%          |
| Aderquerschnitt     | 0,14 mm <sup>2</sup> |

**Elektrische Daten**

|                               |                 |
|-------------------------------|-----------------|
| Betriebsspannung              | max. 30 V AC/DC |
| Nennspannung                  | 300 V           |
| Durchgangswiderstand          | max. 30 mOhm    |
| Strombelastbarkeit je Kontakt | max. 1,5 A      |

**Mechanische Daten**

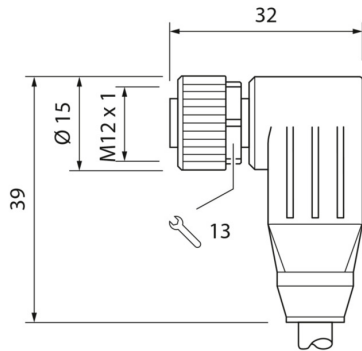
|                                   |                            |
|-----------------------------------|----------------------------|
| Kopf A: Schutzklasse              | IP65, IP66K, IP67          |
| Biegeradius (flexibler Einsatz)   | min. 10 × Außendurchmesser |
| Biegeradius (ortsfeste Verlegung) | min. 5 × Außendurchmesser  |
| Biegezyklen                       | ca. 5000000 Zyklen         |
| Torsionsgeschwindigkeit           | max. 35 Zyklen/min         |
| Torsionsbeanspruchung in °        | ± 30 °/m                   |
| Torsionszyklen                    | ca. 2000000 Zyklen         |
| Zulässige Beschleunigung          | max. 5 m/s <sup>2</sup>    |
| Zulässige Verfahrgeschwindigkeit  | max. 3,3 m/s               |

**Umgebungsbedingungen**

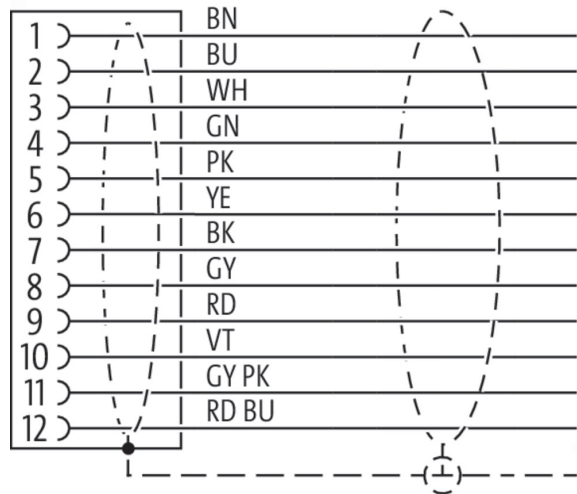
|   |  |
|---|--|
| Umgebungstemperatur (in Bewegung)               | - 25 ...+ 80 °C                                      |
| Umgebungstemperatur (ruhender Zustand)          | - 25 ...+ 80 °C                                      |
| Leitung: Umgebungstemperatur (ruhender Zustand) | - 40 ...+ 80 °C                                      |
| Schleppkettenfähig                              | Ja   |
| Kopf A: Chemische Beständigkeit                 | Keine  |
| Kopf A: Flammwidrigkeit                         | HB (UL 94)   |
| Kopf A: Öl-Beständigkeit                        | ASTM 1 Öl, Mineralöle, beschränkt gegen Hydrauliköle |
| Kopf A: Säure- und laugenbeständig              | Nein   |
| Kopf A: Verschmutzungsgrad                      | 3  |
| Leitung: Chemische Beständigkeit                | Gut (DIN EN 60811-404)                               |
| Leitung: Flammwidrigkeit                        | Konform UL 1581 §1090 (H); CSA FT2; IEC 60332-2-2    |
| Leitung: Ölbeständigkeit                        | Gut (DIN EN 60811-404)                               |
| Leitung: Silikonfrei                            | Ja   |

**Seite A**

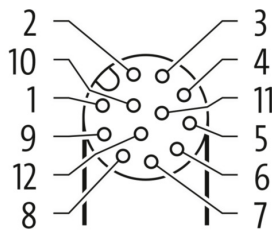
**Technische Zeichnung**



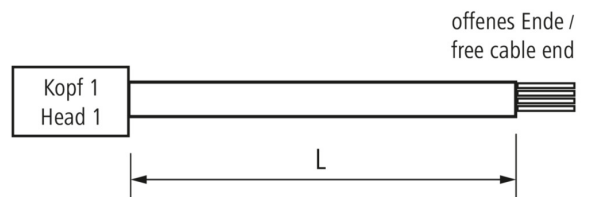
**Anschlussbild**



**Kodierung**



**Masszeichnung**



**Seite B**

**Technische Zeichnung**

