

Auf einen Blick

- M12, Buchse, A-kodiert, 3-polig; TPE-S, 200 cm, freies Kabelende
- Geeignet für Schleppkette, Robotik ± 180 °/m, Food & Beverage
- Kopf A: IP65, IP68, IP69K
- ECOLAB getestet
- Halogenfrei


Technische Daten
Seite A

| | |
|---------------------------------|-----------------|
| Kopf A: Anschluss | M12 |
| Kopf A: Winkel Kabelabgang | 90° |
| Kopf A: Geschlecht | Weiblich |
| Kopf A: Kodierung | A |
| Kopf A: Polzahl | 3 |
| Kopf A: LED | Nein |
| Kopf A: Sechskantschlüsselweite | SW14 |
| Kopf A: Anzugsdrehmoment | 0,6 Nm |
| Kopf A: Rändelschraube Material | Edelstahl (V4A) |
| Kopf A: Griffkörper Farbe | Blau |
| Kopf A: Dichtung Material | EPDM |
| Beschriftungstülle Seite A | Nein |

Seite B

| | |
|----------------------------|-------------------|
| Kopf B: Anschluss | Offenes Kabelende |
| Beschriftungstülle Seite B | Nein |

Leitungen

| | |
|---------------------|----------------------|
| Leitungslänge | 200 cm |
| Längentoleranz | + 10 cm |
| Abmantellänge | 20 mm |
| Schirmung | Nein |
| Leiteraufbau | 42 × 0,1 mm |
| AWG | 22 |
| Mantel: Material | TPE-S |
| Mantel: Farbe | Blau |
| Leitungsdurchmesser | 4,3 mm \pm 5% |
| Aderquerschnitt | 0,34 mm ² |

Kabel

| | |
|---|------------------|
| Leitung: Umgebungstemperatur (in Bewegung) | - 25 ...+ 105 °C |
| Leitung: Umgebungstemperatur (ruhender Zustand) | - 40 ...+ 105 °C |
| Betriebsspannung (UL) | 30 V AC/DC |
| Schirmung | Nein |
| Biegeradius (statisch) | 21,5 mm |
| Adernzahl | 3 |
| Adernzahl mit Querschnitt | 3x0,34 |
| Längentoleranz | + 10 cm |

Kabel

| | |
|---------------------------------------|----------------------------|
| Leitungslänge | 200 cm |
| Zulässige Beschleunigung | max. 10 m/s ² |
| AWG | 22 |
| Biegeradius (ortsfeste Verlegung) | min. 5 × Außendurchmesser |
| Torsionsgeschwindigkeit | max. 35 Zyklen/min |
| Biegeradius (flexibler Einsatz) | min. 10 × Außendurchmesser |
| Leitungsgewicht | ca. 24,2 g/m |
| Farbe: Ader 1 | BN |
| Farbe: Ader 2 | BK |
| Farbe: Ader 3 | BU |
| Leiteraufbau | 42 × 0,1 mm |
| Leitungsdurchmesser | 4,3 mm \pm 5% |
| Kabelleiter: Material | Kupfer, blank |
| Mantel: Material | TPE-S |
| Aderisolierung: Material | PP |
| Biegezyklen | ca. 4000000 Zyklen |
| Nennspannung | 300 V AC |
| Torsionszyklen | ca. 2000000 Zyklen |
| Paarverseilung | Nein |
| Einzeldraht Durchmesser | 0,1 mm |
| Leitung: Prüfspannung | 3 kV |
| Torsionsbeanspruchung in ° | ± 180 °/m |
| Gesamtverseilung | 3 Adern verseilt |
| Zulässige Verfahrensgeschwindigkeit | max. 3 m/s |
| Zulässiger Verfahrensweg (horizontal) | max. 10 m |
| Aderquerschnitt | 0,34 mm ² |
| Adern Bearbeitung | Nein |
| Aderdurchmesser inkl. Isolierung | 1,27 mm \pm 5% |
| Mantel: Farbe | Blau |

Elektrische Daten

| | |
|-----------------------|------------------|
| Betriebsspannung | max. 250 V AC/DC |
| Betriebsspannung (UL) | 30 V AC/DC |
| Nennspannung | 300 V AC |
| Durchgangswiderstand | max. 30 mOhm |

Technische Daten

Elektrische Daten

Strombelastbarkeit je Kontakt max. 4 A

Mechanische Daten

Kopf A: Schutzklasse IP65, IP68, IP69K
 Biegeradius (flexibler Einsatz) min. 10 × Außendurchmesser
 Biegeradius (ortsfeste Verlegung) min. 5 × Außendurchmesser
 Biegezyklen ca. 4000000 Zyklen
 Torsionsgeschwindigkeit max. 35 Zyklen/min
 Torsionsbeanspruchung in ° ± 180 °/m

Torsionszyklen ca. 2000000 Zyklen
 Zulässige Beschleunigung max. 10 m/s²
 Zulässige Verfahrgeschwindigkeit max. 3 m/s

Umgebungsbedingungen

Umgebungstemperatur (in Bewegung) - 25 ...+ 105 °C
 Umgebungstemperatur (ruhender Zustand) - 40 ...+ 105 °C

Umgebungsbedingungen

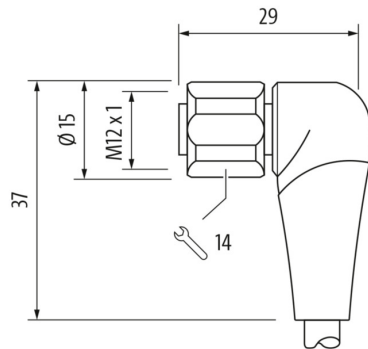
Leitung: Umgebungstemperatur (ruhender Zustand) - 40 ...+ 105 °C
 Schleppkettenfähig Ja
 Kopf A: Chemische Beständigkeit Chemikalienbeständigkeit nach ECOLAB geprüft. Beim Einsatz anderer Medien ist die Materialbeständigkeit applikationsbezogen zu prüfen.
 Kopf A: Flammwidrigkeit HB (UL 94)
 Kopf A: Öl-Beständigkeit ASTM 1 Öl, Mineralöle, beschränkt gegen Hydrauliköle
 Kopf A: Säure- und laugenbeständig ECOLAB getestet
 Kopf A: Verschmutzungsgrad 3
 Leitung: Chemische Beständigkeit ECOLAB Materialbeständigkeitstest bestanden
 Leitung: Säure- und laugenbeständig Gut (FDA 21 178.3620, 178.3297, 177.1520, EU 10/2011)
 Leitung: Silikonfrei Ja

Kaufmännische Daten

eclass 27060311

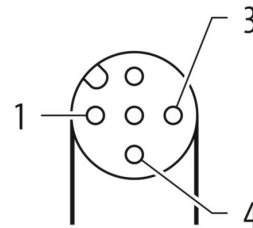
Seite A

Technische Zeichnung



Seite A

Kodierung

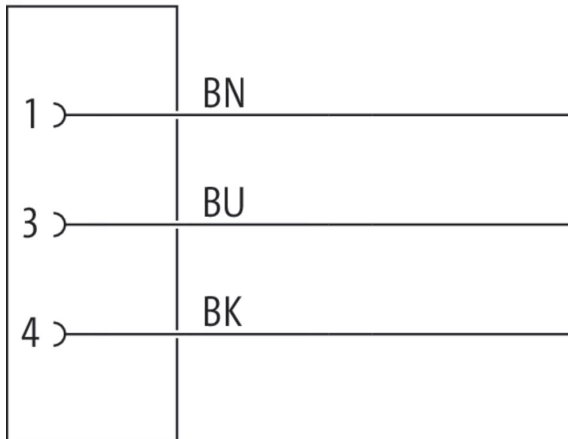


Seite B

Technische Zeichnung



Anschlussbild



Masszeichnung

