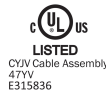
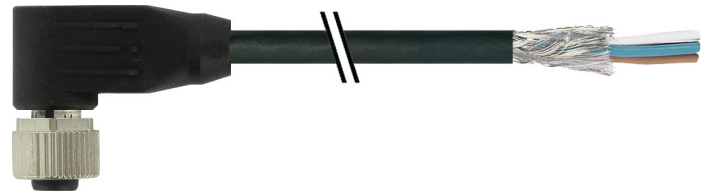


**Auf einen Blick**

- M12, Buchse, A-kodiert, 3-polig; PUR, 300 cm, geschirmt, freies Kabelende
- Geeignet für Schleppkette
- Kopf A: IP65, IP66K, IP67
- Kabel: Gute Resistenz gegen Chemikalien, Flammen und Öle
- Halogenfrei



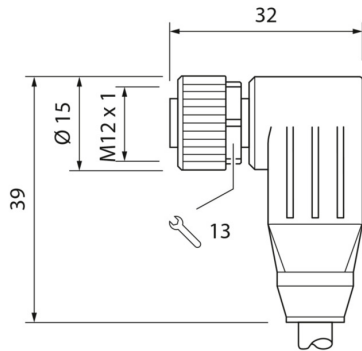
**Technische Daten**

| Seite A                         |                           | Mechanische Daten                               |  |
|---------------------------------|---------------------------|---|--|
| Kopf A: Anschluss               | M12                       | Kopf A: Schutzklasse                            | IP65, IP66K, IP67                                    |
| Kopf A: Winkel Kabelabgang      | 90°                       | Biegeradius (flexibler Einsatz)                 | min. 10 × Außendurchmesser                           |
| Kopf A: Geschlecht              | Weiblich                  | Biegeradius (ortsfeste Verlegung)               | min. 5 × Außendurchmesser                            |
| Kopf A: Kodierung               | A                         | Biegezyklen                                     | ca. 5000000 Zyklen                                   |
| Kopf A: Polzahl                 | 3                         | Torsionsgeschwindigkeit                         | max. 35 Zyklen/min                                   |
| Kopf A: LED                     | Nein                      | Torsionsbeanspruchung in °                      | ± 30 °/m   |
| Kopf A: Sechskantschlüsselweite | SW13                      | Torsionszyklen                                  | ca. 2000000 Zyklen                                   |
| Kopf A: Anzugsdrehmoment        | 0,6 Nm                    | Zulässige Beschleunigung                        | max. 5 m/s <sup>2</sup>                              |
| Kopf A: Rändelschraube Material | Zinkdruckguss, vernickelt | Zulässige Verfahrgeschwindigkeit                | max. 3,3 m/s   |
| Kopf A: Griffkörper Farbe       | Schwarz                   | <b>Umgebungsbedingungen</b>                     |  |
| Beschriftungstülle Seite A      | Ja                        | Umgebungstemperatur (in Bewegung)               | - 25 ...+ 80 °C                                      |
| <b>Seite B</b>                  |                           | Umgebungstemperatur (ruhender Zustand)          | - 25 ...+ 80 °C                                      |
| Kopf B: Anschluss               | Offenes Kabelende         | Leitung: Umgebungstemperatur (ruhender Zustand) | - 40 ...+ 80 °C                                      |
| Beschriftungstülle Seite B      | Ja                        | Schleppkettenfähig                              | Ja   |
| <b>Leitungen</b>                |                           | Kopf A: Chemische Beständigkeit                 | Keine  |
| Leitungslänge                   | 300 cm                    | Kopf A: Flammwidrigkeit                         | HB (UL 94)   |
| Längentoleranz                  | + 10 cm                   | Kopf A: Öl-Beständigkeit                        | ASTM 1 Öl, Mineralöle, beschränkt gegen Hydrauliköle |
| Abmantellänge                   | 20 mm                     | Kopf A: Säure- und laugenbeständig              | Nein   |
| Schirmung                       | Ja                        | Kopf A: Verschmutzungsgrad                      | 3  |
| Leiteraufbau                    | 42 × 0,1 mm               | Leitung: Chemische Beständigkeit                | Gut (DIN EN 60811-404)                               |
| AWG                             | 22                        | Leitung: Flammwidrigkeit                        | Konform UL 1581 §1090 (H); CSA FT2; IEC 60332-2-2    |
| Mantel: Material                | PUR                       | Leitung: Ölbeständigkeit                        | Gut (DIN EN 60811-404)                               |
| Mantel: Farbe                   | Schwarz                   | Leitung: Silikonfrei                            | Ja   |
| Leitungsdurchmesser             | 5 mm ± 5%                 | <b>Elektrische Daten</b>                        |  |
| Aderquerschnitt                 | 0,34 mm <sup>2</sup>      | Betriebsspannung                                | max. 60 V AC/DC                                      |
| <b>Elektrische Daten</b>        |                           | Betriebsspannung (UL)                           | 30 V AC/DC   |
| Betriebsspannung                | max. 60 V AC/DC           | Nennspannung                                    | 300 V  |
| Betriebsspannung (UL)           | 30 V AC/DC                | Durchgangswiderstand                            | max. 30 mOhm   |
| Nennspannung                    | 300 V                     | Strombelastbarkeit je Kontakt                   | max. 4 A   |
| Durchgangswiderstand            | max. 30 mOhm              |   |  |
| Strombelastbarkeit je Kontakt   | max. 4 A                  |   |  |

2021-12-03 Angegebene Produkteigenschaften und technische Daten stellen keine Garantieerklärung dar. Technische Änderungen vorbehalten.

**Seite A**

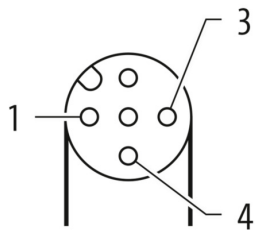
**Technische Zeichnung**



**Anschlussbild**



**Kodierung**



**Masszeichnung**



**Seite B**

**Technische Zeichnung**

