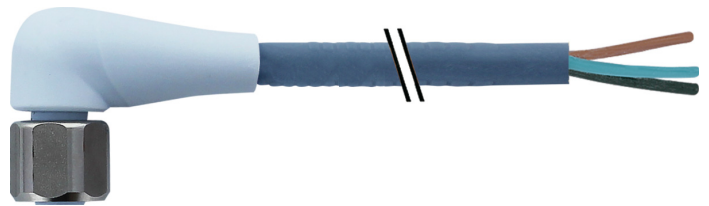


Auf einen Blick

- M12, Buchse, A-kodiert, 3-polig; TPE-S, 2000 cm, freies Kabelende
- Geeignet für Schleppkette, Robotik ± 180 °/m, Food & Beverage
- Kopf A: IP65, IP68, IP69K
- ECOLAB getestet
- Halogenfrei


Technische Daten
Seite A

Kopf A: Anschluss	M12
Kopf A: Winkel Kabelabgang	90°
Kopf A: Geschlecht	Weiblich
Kopf A: Kodierung	A
Kopf A: Polzahl	3
Kopf A: LED	Nein
Kopf A: Sechskantschlüsselweite	SW14
Kopf A: Anzugsdrehmoment	0,6 Nm
Kopf A: Rändelschraube Material	Edelstahl (V4A)
Kopf A: Griffkörper Farbe	Blau
Kopf A: Dichtung Material	EPDM
Beschriftungstülle Seite A	Nein

Seite B

Kopf B: Anschluss	Offenes Kabelende
Beschriftungstülle Seite B	Nein

Leitungen

Leitungslänge	2000 cm
Längentoleranz	± 30 cm
Abmantellänge	20 mm
Schirmung	Nein
Leiteraufbau	42 × 0,1 mm
AWG	22
Mantel: Material	TPE-S
Mantel: Farbe	Blau
Leitungsdurchmesser	4,3 mm $\pm 5\%$
Aderquerschnitt	0,34 mm ²

Kabel

Leitung: Umgebungstemperatur (in Bewegung)	- 25 ...+ 105 °C
Leitung: Umgebungstemperatur (ruhender Zustand)	- 40 ...+ 105 °C
Betriebsspannung (UL)	30 V AC/DC
Schirmung	Nein
Biegeradius (statisch)	21,5 mm
Adernzahl	3
Adernzahl mit Querschnitt	3x0,34
Längentoleranz	± 30 cm

Kabel

Leitungslänge	2000 cm
Zulässige Beschleunigung	max. 10 m/s ²
AWG	22
Biegeradius (ortsfeste Verlegung)	min. 5 × Außendurchmesser
Torsionsgeschwindigkeit	max. 35 Zyklen/min
Biegeradius (flexibler Einsatz)	min. 10 × Außendurchmesser
Leitungsgewicht	ca. 24,2 g/m
Farbe: Ader 1	BN
Farbe: Ader 2	BK
Farbe: Ader 3	BU
Leiteraufbau	42 × 0,1 mm
Leitungsdurchmesser	4,3 mm $\pm 5\%$
Kabelleiter: Material	Kupfer, blank
Mantel: Material	TPE-S
Aderisolierung: Material	PP
Biegezyklen	ca. 4000000 Zyklen
Nennspannung	300 V AC
Torsionszyklen	ca. 2000000 Zyklen
Paarverseilung	Nein
Einzeldraht Durchmesser	0,1 mm
Leitung: Prüfspannung	3 kV
Torsionsbeanspruchung in °	± 180 °/m
Gesamtverseilung	3 Adern verseilt
Zulässige Verfahrensgeschwindigkeit	max. 3 m/s
Zulässiger Verfahrensweg (horizontal)	max. 10 m
Aderquerschnitt	0,34 mm ²
Adern Bearbeitung	Nein
Aderdurchmesser inkl. Isolierung	1,27 mm $\pm 5\%$
Mantel: Farbe	Blau
Elektrische Daten	
Betriebsspannung	max. 250 V AC/DC
Betriebsspannung (UL)	30 V AC/DC
Nennspannung	300 V AC
Durchgangswiderstand	max. 30 mOhm

Technische Daten
Elektrische Daten

Strombelastbarkeit je Kontakt max. 4 A

Mechanische Daten

 Kopf A: Schutzklasse IP65, IP68, IP69K
 Biegeradius (flexibler Einsatz) min. 10 × Außendurchmesser
 Biegeradius (ortsfeste Verlegung) min. 5 × Außendurchmesser
 Biegezyklen ca. 4000000 Zyklen
 Torsionsgeschwindigkeit max. 35 Zyklen/min
 Torsionsbeanspruchung in $\pm 180^\circ/\text{m}$

Torsionszyklen ca. 2000000 Zyklen

 Zulässige Beschleunigung max. 10 m/s²

Zulässige Verfahrensgeschwindigkeit max. 3 m/s

Umgebungsbedingungen

Umgebungstemperatur (in Bewegung) - 25 ...+ 105 °C

Umgebungstemperatur (ruhender Zustand) - 40 ...+ 105 °C

Umgebungsbedingungen

Leitung: Umgebungstemperatur (ruhender Zustand) - 40 ...+ 105 °C

Schleppkettenfähig Ja

Kopf A: Chemische Beständigkeit Chemikalienbeständigkeit nach ECOLAB geprüft. Beim Einsatz anderer Medien ist die Materialbeständigkeit applikationsbezogen zu prüfen.

Kopf A: Flammwidrigkeit HB (UL 94)

Kopf A: Öl-Beständigkeit ASTM 1 Öl, Mineralöle, beschränkt gegen Hydrauliköle

Kopf A: Säure- und laugenbeständig ECOLAB getestet

Kopf A: Verschmutzungsgrad 3

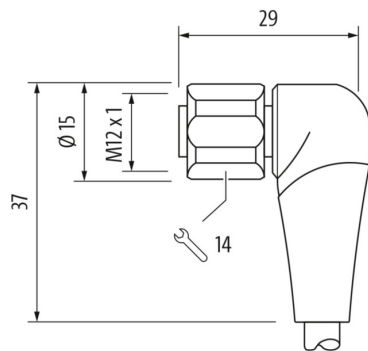
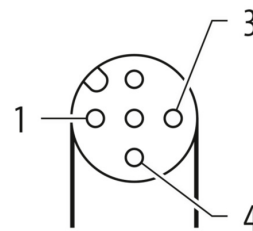
Leitung: Chemische Beständigkeit ECOLAB Materialbeständigkeitstest bestanden

Leitung: Säure- und laugenbeständig Gut (FDA 21 178.3620, 178.3297, 177.1520, EU 10/2011)

Leitung: Silikonfrei Ja

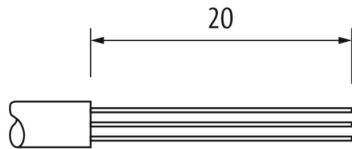
Kaufmännische Daten

eclass 27060311

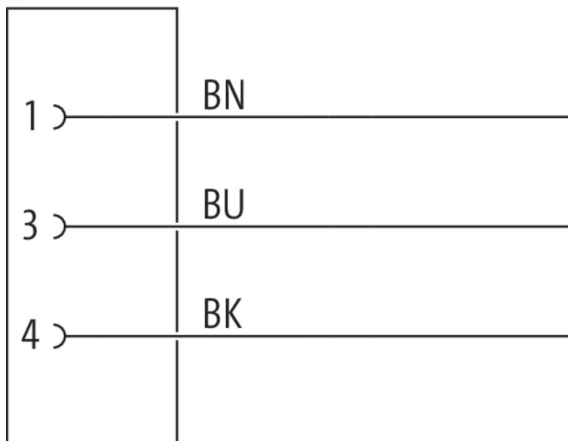
Seite A
Technische Zeichnung

Seite A
Kodierung


Seite B

Technische Zeichnung



Anschlussbild



Masszeichnung

