

Auf einen Blick

- M12, Stecker, A-kodiert, 3-polig; PUR, 2000 cm; M8, Buchse, A-kodiert, 3-polig
- Geeignet für Schleppkette, Robotik $\pm 180^\circ/\text{m}$
- Kopf A: IP65, IP66K, IP67; Kopf B: IP65, IP66K, IP67
- Kabel: Gute Resistenz gegen Chemikalien, Flammen und Öle
- Halogenfrei



Technische Daten

Seite A		Leitungen	
Kopf A: Anschluss	M12	Aderquerschnitt	0,25 mm ²
Kopf A: Winkel Kabelabgang	90°	Elektrische Daten	
Kopf A: Geschlecht	Männlich	Betriebsspannung	max. 50 V AC / 60 V DC
Kopf A: Kodierung	A	Betriebsspannung (UL)	30 V AC/DC
Kopf A: Polzahl	3	Nennspannung	300 V
Kopf A: LED	Nein	Durchgangswiderstand	max. 30 mOhm
Kopf A: Sechskantschlüsselweite	SW13	Strombelastbarkeit je Kontakt	max. 4 A
Kopf A: Anzugsdrehmoment	0,6 Nm	Mechanische Daten	
Kopf A: Rändelschraube Material	Zinkdruckguss, vernickelt	Kopf A: Schutzklasse	IP65, IP66K, IP67
Kopf A: Griffkörper Farbe	Schwarz	Kopf B: Schutzklasse	IP65, IP66K, IP67
Beschriftungstülle Seite A	Ja	Biegeradius (flexibler Einsatz)	min. 10 × Außendurchmesser
Seite B		Biegeradius (ortsfeste Verlegung)	min. 5 × Außendurchmesser
Kopf B: Anschluss	M8	Biegezyklen	ca. 10000000 Zyklen
Kopf B: Winkel Kabelabgang	90°	Torsionsgeschwindigkeit	max. 35 Zyklen/min
Kopf B: Geschlecht	Weiblich	Torsionsbeanspruchung in °	$\pm 180^\circ/\text{m}$
Kopf B: Kodierung	A	Torsionszyklen	ca. 2000000 Zyklen
Kopf B: Polzahl	3	Zulässige Beschleunigung	max. 10 m/s ²
Kopf B: LED	Nein	Zulässige Verfahrengeschwindigkeit	max. 3 m/s
Kopf B: Sechskantschlüsselweite	SW9	Umgebungsbedingungen	
Kopf B: Anzugsdrehmoment	0,4 Nm	Umgebungstemperatur (in Bewegung)	- 25 ...+ 80 °C
Kopf B: Rändelschraube Material	Zinkdruckguss, vernickelt	Umgebungstemperatur (ruhender Zustand)	- 25 ...+ 80 °C
Kopf B: Griffkörper Farbe	Schwarz	Leitung: Umgebungstemperatur (ruhender Zustand)	- 40 ...+ 80 °C
Beschriftungstülle Seite B	Ja	Schleppkettenfähig	Ja
Leitungen		Kopf A: Chemische Beständigkeit	Keine
Leitungslänge	2000 cm	Kopf A: Flammwidrigkeit	HB (UL 94)
Längentoleranz	± 30 cm	Kopf A: Öl-Beständigkeit	ASTM 1 Öl, Mineralöle, beschränkt gegen Hydrauliköle
Schirmung	Nein	Kopf A: Säure- und laugenbeständig	Nein
Leiteraufbau	32 × 0,1 mm	Kopf A: Verschmutzungsgrad	3
AWG	24		
Mantel: Material	PUR		
Mantel: Farbe	Schwarz		
Leitungsdurchmesser	4,1 mm $\pm 5\%$		

2021-12-03 Angegebene Produkteigenschaften und technische Daten stellen keine Garantieerklärung dar. Technische Änderungen vorbehalten.

Technische Daten

Umgebungsbedingungen

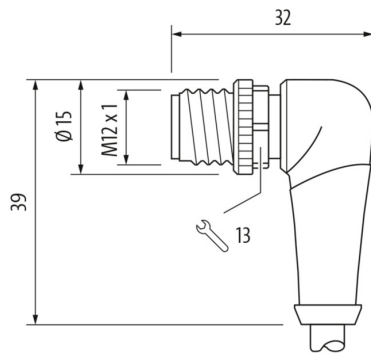
Kopf B: Chemische Beständigkeit	Keine
Kopf B: Flammwidrigkeit	HB (UL 94)
Kopf B: Öl-Beständigkeit	ASTM 1 Öl, Mineralöle, beschränkt gegen Hydrauliköle
Kopf B: Säure- und laugenbeständig	Nein
Kopf B: Verschmutzungsgrad	3

Umgebungsbedingungen

Leitung: Chemische Beständigkeit	Gut (DIN EN 60811-404)
Leitung: Flammwidrigkeit	Konform UL 1581 §1090 (H); CSA FT2; IEC 60332-2-2
Leitung: Ölbeständigkeit	Gut (DIN EN 60811-404)
Leitung: Silikonfrei	Ja

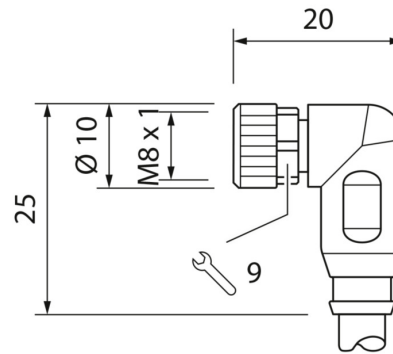
Seite A

Technische Zeichnung

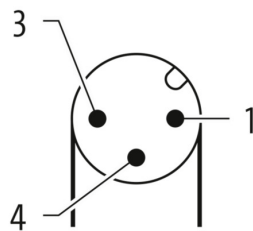


Seite B

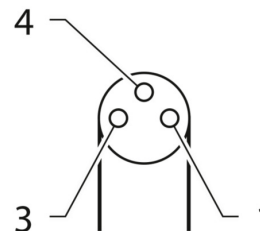
Technische Zeichnung



Kodierung



Kodierung



Anschlussbild



Masszeichnung

