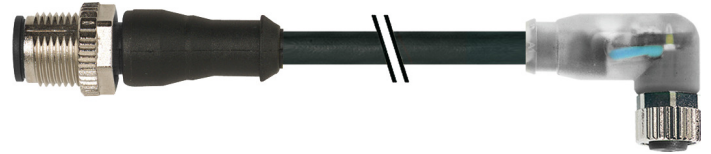


**Auf einen Blick**

- M12, Stecker, A-kodiert, 4-polig; PUR, 500 cm; M8, Buchse, A-kodiert, 4-polig
- Geeignet für Schleppkette, Robotik  $\pm 180^\circ/\text{m}$
- Kopf A: IP65, IP66K, IP67; Kopf B: IP65, IP66K, IP67
- Kabel: Gute Resistenz gegen Chemikalien, Flammen und Öle


**Technische Daten**

Seite A		Leitungen	
Kopf A: Anschluss	M12	Aderquerschnitt	0,25 mm <sup>2</sup>
Kopf A: Winkel Kabelabgang	0°	<b>Elektrische Daten</b>	
Kopf A: Geschlecht	Männlich	Betriebsspannung	24 V DC $\pm$ 25 %
Kopf A: Kodierung	A	Nennspannung	300 V
Kopf A: Polzahl	4	Durchgangswiderstand	max. 30 mOhm
Kopf A: LED	Nein	Strombelastbarkeit je Kontakt	max. 4 A
Kopf A: Sechskantschlüsselweite	SW13	<b>Mechanische Daten</b>	
Kopf A: Anzugsdrehmoment	0,6 Nm	Kopf A: Schutzklasse	IP65, IP66K, IP67
Kopf A: Rändelschraube Material	Zinkdruckguss, vernickelt	Kopf B: Schutzklasse	IP65, IP66K, IP67
Kopf A: Griffkörper Farbe	Schwarz	Biegeradius (flexibler Einsatz)	min. 10 × Außendurchmesser
Beschriftungstülle Seite A	Ja	Biegeradius (ortsfeste Verlegung)	min. 5 × Außendurchmesser
<b>Seite B</b>		Biegezyklen	ca. 10000000 Zyklen
Kopf B: Anschluss	M8	Torsionsgeschwindigkeit	max. 35 Zyklen/min
Kopf B: Winkel Kabelabgang	90°	Torsionsbeanspruchung in °	$\pm 180^\circ/\text{m}$
Kopf B: Geschlecht	Weiblich	Torsionszyklen	ca. 2000000 Zyklen
Kopf B: Kodierung	A	Zulässige Beschleunigung	max. 10 m/s <sup>2</sup>
Kopf B: Polzahl	4	Zulässige Verfahrengeschwindigkeit	max. 3 m/s
Kopf B: LED	Ja	<b>Umgebungsbedingungen</b>	
Kopf B: LED Schaltung	PNP	Umgebungstemperatur (in Bewegung)	- 25 ...+ 80 °C
Kopf B: Sechskantschlüsselweite	SW9	Umgebungstemperatur (ruhender Zustand)	- 25 ...+ 80 °C
Kopf B: Anzugsdrehmoment	0,4 Nm	Leitung: Umgebungstemperatur (ruhender Zustand)	- 40 ...+ 80 °C
Kopf B: Rändelschraube Material	Zinkdruckguss, vernickelt	Schleppkettenfähig	Ja
Kopf B: Griffkörper Farbe	Transparent	Kopf A: Chemische Beständigkeit	Keine
Beschriftungstülle Seite B	Ja	Kopf A: Flammwidrigkeit	HB (UL 94)
<b>Leitungen</b>		Kopf A: Öl-Beständigkeit	ASTM 1 Öl, Mineralöle, beschränkt gegen Hydrauliköle
Leitungslänge	500 cm	Kopf A: Säure- und laugenbeständig	Nein
Längentoleranz	$\pm 7,5$ cm	Kopf A: Verschmutzungsgrad	3
Schirmung	Nein	Kopf B: Chemische Beständigkeit	Keine
Leiteraufbau	32 × 0,1 mm	Kopf B: Flammwidrigkeit	HB (UL 94)
AWG	24		
Mantel: Material	PUR		
Mantel: Farbe	Schwarz		
Leitungsdurchmesser	4,5 mm $\pm$ 5%		

**Technische Daten**

**Umgebungsbedingungen**

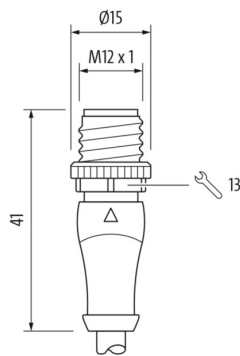
Kopf B: Öl-Beständigkeit	ASTM 1 Öl, Mineralöle, beschränkt gegen Hydrauliköle
Kopf B: Säure- und laugenbeständig	Nein
Kopf B: Verschmutzungsgrad	3
Leitung: Chemische Beständigkeit	Gut (DIN EN 60811-404)

**Umgebungsbedingungen**

Leitung: Flammwidrigkeit	Konform UL 1581 §1090 (H); CSA FT2; IEC 60332-2-2
Leitung: Ölbeständigkeit	Gut (DIN EN 60811-404)
Leitung: Silikonfrei	Ja

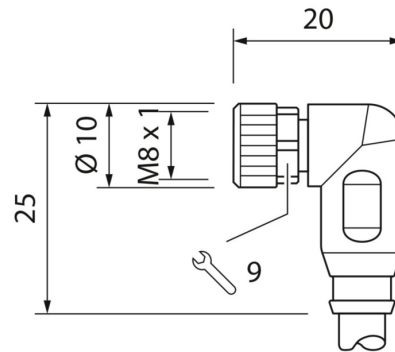
**Seite A**

**Technische Zeichnung**

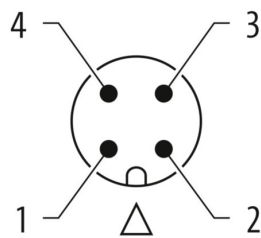


**Seite B**

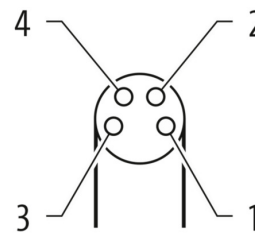
**Technische Zeichnung**



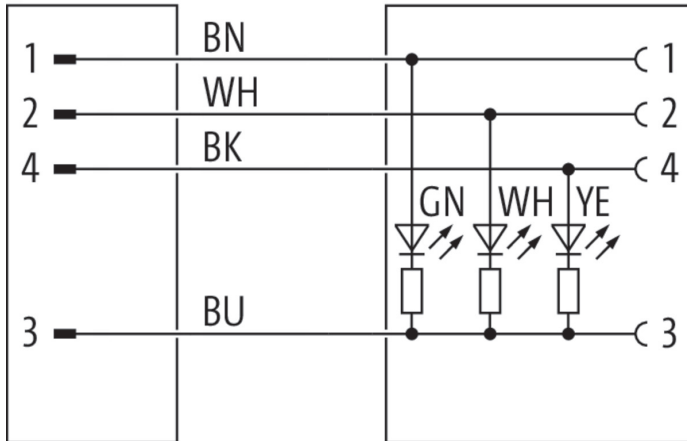
**Kodierung**



**Kodierung**



**Anschlussbild**



**Masszeichnung**

