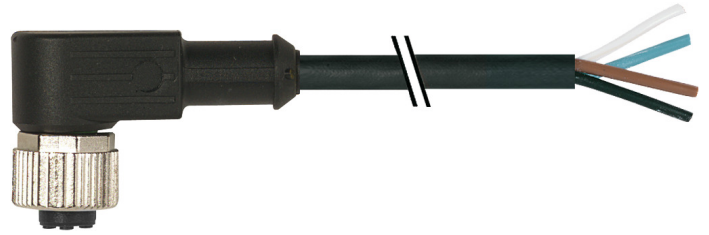


**Auf einen Blick**

- M12, Buchse, A-kodiert, 4-polig; PUR, 2000 cm, freies Kabelende
- Geeignet für Schleppkette, Robotik  $\pm 180^\circ/\text{m}$
- Kopf A: IP65, IP66K, IP67
- Kabel: Gute Resistenz gegen Chemikalien, Flammen und Öle
- Halogenfrei



**Technische Daten**

**Seite A**

Kopf A: Anschluss	M12
Kopf A: Winkel Kabelabgang	90°
Kopf A: Geschlecht	Weiblich
Kopf A: Kodierung	A
Kopf A: Polzahl	4
Kopf A: LED	Nein
Kopf A: Sechskantschlüsselweite	SW13
Kopf A: Anzugsdrehmoment	0,6 Nm
Kopf A: Rändelschraube Material	Zinkdruckguss, vernickelt
Kopf A: Griffkörper Farbe	Schwarz
Kopf A: Dichtung Material	FKM
Beschriftungstülle Seite A	Ja

**Seite B**

Kopf B: Anschluss	Offenes Kabelende
Beschriftungstülle Seite B	Ja

**Leitungen**

Leitungslänge	2000 cm
Längentoleranz	$\pm 30$ cm
Abmantellänge	20 mm
Schirmung	Nein
Leiteraufbau	42 x 0,1 mm
AWG	22
Mantel: Material	PUR
Mantel: Farbe	Schwarz
Leitungsdurchmesser	4,5 mm $\pm 5\%$
Aderquerschnitt	0,34 mm <sup>2</sup>

**Kabel**

Mantel: Shorehärte	90 $\pm 5$ A
Leitung: Umgebungstemperatur (in Bewegung)	- 25 ... + 80 °C
Leitung: Umgebungstemperatur (ruhender Zustand)	- 40 ... + 80 °C
Betriebsspannung (UL)	30 V AC/DC
Schirmung	Nein
Biegeradius (statisch)	22,5 mm
Adernzahl	4

**Kabel**

Adernzahl mit Querschnitt	4x0,34
Längentoleranz	$\pm 30$ cm
Leitungslänge	2000 cm
Zulässige Beschleunigung	max. 10 m/s <sup>2</sup>
AWG	22
Biegeradius (ortsfeste Verlegung)	min. 5 x Außendurchmesser
Torsionsgeschwindigkeit	max. 35 Zyklen/min
Biegeradius (flexibler Einsatz)	min. 10 x Außendurchmesser
Leitungstyp	3
Leitungsgewicht	ca. 36,3 g/m
Leiteraufbau	42 x 0,1 mm
Leitungsdurchmesser	4,5 mm $\pm 5\%$
Kabelleiter: Material	Kupfer, blank
Mantel: Material	PUR
Aderisolierung: Material	PP
Biegezyklen	ca. 10000000 Zyklen
Nennspannung	300 V
Torsionszyklen	ca. 2000000 Zyklen
Paarverseilung	Nein
Einzeldraht Durchmesser	0,1 mm
Leitung: Prüfspannung	2,5 kV
Torsionsbeanspruchung in °	$\pm 180^\circ/\text{m}$
Gesamtverseilung	4 Adern verseilt
Zulässige Verfahrgeschwindigkeit	max. 3 m/s
Zulässiger Fahrweg (horizontal)	max. 10 m
Aderquerschnitt	0,34 mm <sup>2</sup>
Adern Bearbeitung	Nein
Aderdurchmesser inkl. Isolierung	1,25 mm $\pm 5\%$
Mantel: Farbe	Schwarz

**Elektrische Daten**

Betriebsspannung	max. 250 V AC/DC
Betriebsspannung (UL)	30 V AC/DC
Nennspannung	300 V
Durchgangswiderstand	max. 30 mOhm

**Technische Daten**

**Elektrische Daten**

Strombelastbarkeit je Kontakt max. 4 A

**Mechanische Daten**

Kopf A: Schutzklasse IP65, IP66K, IP67  
 Biegeradius (flexibler Einsatz) min. 10 × Außendurchmesser  
 Biegeradius (ortsfeste Verlegung) min. 5 × Außendurchmesser  
 Biegezyklen ca. 10000000 Zyklen  
 Torsionsgeschwindigkeit max. 35 Zyklen/min  
 Torsionsbeanspruchung in ° ± 180 °/m

Torsionszyklen ca. 2000000 Zyklen

Zulässige Beschleunigung max. 10 m/s<sup>2</sup>

Zulässige Verfahrgeschwindigkeit max. 3 m/s

**Umgebungsbedingungen**

Umgebungstemperatur (in Bewegung) - 25 ...+ 80 °C

Umgebungstemperatur (ruhender Zustand) - 25 ...+ 80 °C

**Umgebungsbedingungen**

Leitung: Umgebungstemperatur (ruhender Zustand) - 40 ...+ 80 °C

Schleppkettenfähig Ja

Kopf A: Chemische Beständigkeit Keine

Kopf A: Flammwidrigkeit HB (UL 94)

Kopf A: Öl-Beständigkeit ASTM 1 Öl, Mineralöle, beschränkt gegen Hydrauliköle

Kopf A: Säure- und laugenbeständig Nein

Kopf A: Verschmutzungsgrad 3

Leitung: Chemische Beständigkeit Gut (DIN EN 60811-404)

Leitung: Flammwidrigkeit Konform UL 1581 §1090 (H), CSA FT2, IEC 60332-2-2

Leitung: Ölbeständigkeit Gut (DIN EN 60811-404)

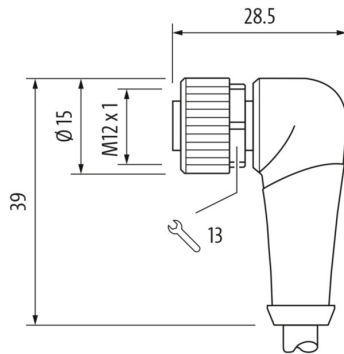
Leitung: Silikonfrei Ja

**Kaufmännische Daten**

eclass 27060311

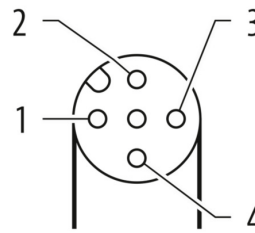
**Seite A**

**Technische Zeichnung**



**Seite A**

**Kodierung**



**Seite B**

**Technische Zeichnung**



**Anschlussbild**



**Masszeichnung**

