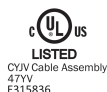
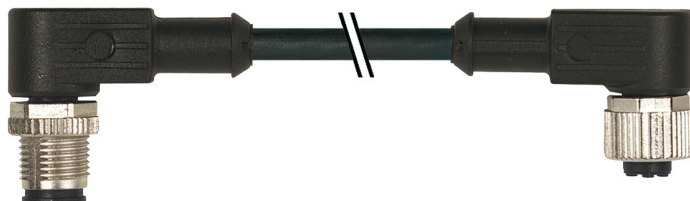


**Auf einen Blick**

- M12, Stecker, A-kodiert, 4-polig; PUR, 200 cm; M12, Buchse, A-kodiert, 4-polig
- Geeignet für Schleppkette, Robotik  $\pm 180^\circ/\text{m}$
- Kopf A: IP65, IP66K, IP67; Kopf B: IP65, IP66K, IP67
- Kabel: Gute Resistenz gegen Chemikalien, Flammen und Öle
- Halogenfrei



**Technische Daten**

**Seite A**

Kopf A: Anschluss	M12
Kopf A: Winkel Kabelabgang	90°
Kopf A: Geschlecht	Männlich
Kopf A: Kodierung	A
Kopf A: Polzahl	4
Kopf A: LED	Nein
Kopf A: Sechskantschlüsselweite	SW13
Kopf A: Anzugsdrehmoment	0,6 Nm
Kopf A: Rändelschraube Material	Zinkdruckguss, vernickelt
Kopf A: Griffkörper Farbe	Schwarz
Beschriftungstülle Seite A	Ja

**Seite B**

Kopf B: Anschluss	M12
Kopf B: Winkel Kabelabgang	90°
Kopf B: Geschlecht	Weiblich
Kopf B: Kodierung	A
Kopf B: Polzahl	4
Kopf B: LED	Nein
Kopf B: Sechskantschlüsselweite	SW13
Kopf B: Anzugsdrehmoment	0,6 Nm
Kopf B: Rändelschraube Material	Zinkdruckguss, vernickelt
Kopf B: Griffkörper Farbe	Schwarz
Beschriftungstülle Seite B	Ja

**Leitungen**

Leitungslänge	200 cm
Längentoleranz	+ 10 cm
Schirmung	Nein
Leiteraufbau	42 x 0,1 mm
AWG	22
Mantel: Material	PUR
Mantel: Farbe	Schwarz
Leitungsdurchmesser	4,5 mm $\pm$ 5%

**Leitungen**

Aderquerschnitt	0,34 mm <sup>2</sup>
-----------------	----------------------

**Elektrische Daten**

Betriebsspannung	max. 250 V AC/DC
Betriebsspannung (UL)	30 V AC/DC
Nennspannung	300 V
Durchgangswiderstand	max. 30 mOhm
Strombelastbarkeit je Kontakt	max. 4 A

**Mechanische Daten**

Kopf A: Schutzklasse	IP65, IP66K, IP67
Kopf B: Schutzklasse	IP65, IP66K, IP67
Biegeradius (flexibler Einsatz)	min. 10 x Außendurchmesser
Biegeradius (ortsfeste Verlegung)	min. 5 x Außendurchmesser
Beigezyklen	ca. 10000000 Zyklen
Torsionsgeschwindigkeit	max. 35 Zyklen/min
Torsionsbeanspruchung in °	$\pm 180^\circ/\text{m}$
Torsionszyklen	ca. 2000000 Zyklen
Zulässige Beschleunigung	max. 10 m/s <sup>2</sup>
Zulässige Verfahrengeschwindigkeit	max. 3 m/s

**Umgebungsbedingungen**

Umgebungstemperatur (in Bewegung)	- 25 ...+ 80 °C
Umgebungstemperatur (ruhender Zustand)	- 25 ...+ 80 °C
Leitung: Umgebungstemperatur (ruhender Zustand)	- 40 ...+ 80 °C
Schleppkettenfähig	Ja
Kopf A: Chemische Beständigkeit	Keine
Kopf A: Flammwidrigkeit	HB (UL 94)
Kopf A: Öl-Beständigkeit	ASTM 1 Öl, Mineralöle, beschränkt gegen Hydrauliköle
Kopf A: Säure- und laugenbeständig	Nein
Kopf A: Verschmutzungsgrad	3

**Technische Daten**

**Umgebungsbedingungen**

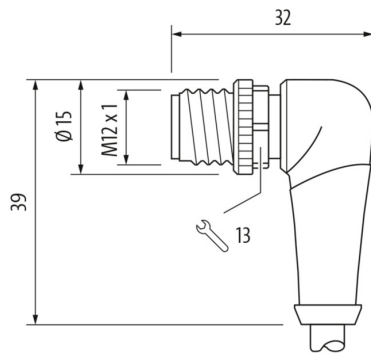
Kopf B: Chemische Beständigkeit	Keine
Kopf B: Flammwidrigkeit	HB (UL 94)
Kopf B: Öl-Beständigkeit	ASTM 1 Öl, Mineralöle, beschränkt gegen Hydrauliköle
Kopf B: Säure- und laugenbeständig	Nein
Kopf B: Verschmutzungsgrad	3

**Umgebungsbedingungen**

Leitung: Chemische Beständigkeit	Gut (DIN EN 60811-404)
Leitung: Flammwidrigkeit	Konform UL 1581 §1090 (H); CSA FT2; IEC 60332-2-2
Leitung: Ölbeständigkeit	Gut (DIN EN 60811-404)
Leitung: Silikonfrei	Ja

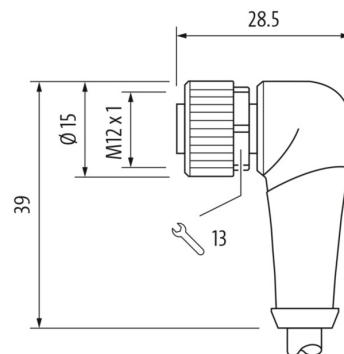
**Seite A**

**Technische Zeichnung**

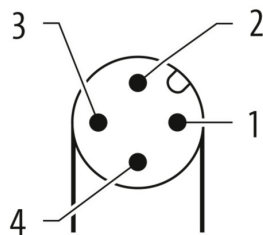


**Seite B**

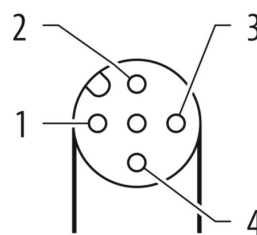
**Technische Zeichnung**



**Kodierung**



**Kodierung**



**Anschlussbild**



**Masszeichnung**

