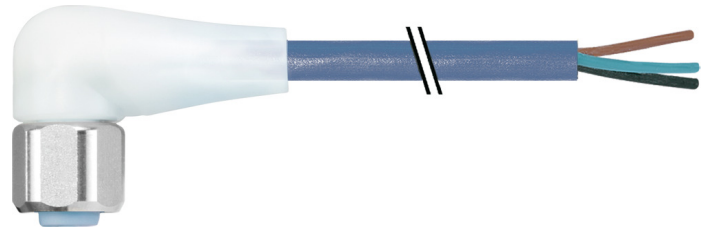


Auf einen Blick

- M12, Buchse, A-kodiert, 4-polig; TPE-S, 1000 cm, freies Kabelende
- Geeignet für Schleppkette, Robotik $\pm 180^\circ/\text{m}$, Food & Beverage
- Kopf A: IP65, IP68, IP69K
- ECOLAB getestet
- Halogenfrei


Technische Daten
Seite A

Kopf A: Anschluss	M12
Kopf A: Winkel Kabelabgang	90°
Kopf A: Geschlecht	Weiblich
Kopf A: Kodierung	A
Kopf A: Polzahl	4
Kopf A: LED	Ja
Kopf A: LED Schaltung	PNP
Kopf A: Sechskantschlüsselweite	SW14
Kopf A: Anzugsdrehmoment	0,6 Nm
Kopf A: Rändelschraube Material	Edelstahl (V4A)
Kopf A: Griffkörper Farbe	Transparent
Beschriftungstülle Seite A	Nein

Seite B

Kopf B: Anschluss	Offenes Kabelende
Beschriftungstülle Seite B	Nein

Leitungen

Leitungslänge	1000 cm
Längentoleranz	± 15 cm
Abmantellänge	20 mm
Schirmung	Nein
Leiteraufbau	42 \times 0,1 mm
AWG	22
Mantel: Material	TPE-S
Mantel: Farbe	Blau
Leitungsdurchmesser	4,7 mm \pm 5%
Aderquerschnitt	0,34 mm ²

Elektrische Daten

Betriebsspannung	24 V DC \pm 25 %
Nennspannung	300 V AC
Durchgangswiderstand	max. 30 mOhm
Strombelastbarkeit je Kontakt	max. 4 A

Mechanische Daten

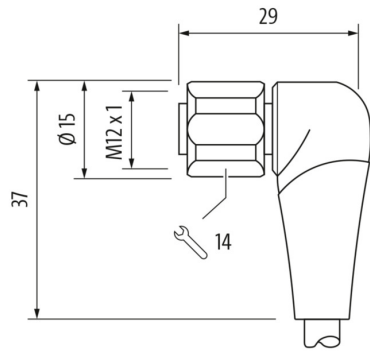
Kopf A: Schutzklasse	IP65, IP68, IP69K
Biegeradius (flexibler Einsatz)	min. 10 \times Außendurchmesser
Biegeradius (ortsfeste Verlegung)	min. 5 \times Außendurchmesser
Biegezyklen	ca. 4000000 Zyklen
Torsionsgeschwindigkeit	max. 35 Zyklen/min
Torsionsbeanspruchung in °	$\pm 180^\circ/\text{m}$
Torsionszyklen	ca. 2000000 Zyklen
Zulässige Beschleunigung	max. 10 m/s ²
Zulässige Verfahrengeschwindigkeit	max. 3 m/s

Umgebungsbedingungen

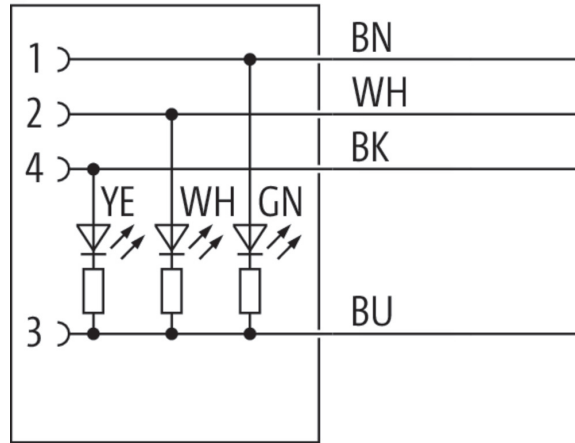
Umgebungstemperatur (in Bewegung)	- 25 ...+ 85 °C
Umgebungstemperatur (ruhender Zustand)	- 40 ...+ 85 °C
Leitung: Umgebungstemperatur (ruhender Zustand)	- 40 ...+ 105 °C
Schleppkettenfähig	Ja
Kopf A: Chemische Beständigkeit	Chemikalienbeständigkeit nach ECOLAB geprüft. Beim Einsatz anderer Medien ist die Materialbeständigkeit applikationsbezogen zu prüfen.
Kopf A: Flammwidrigkeit	HB (UL 94)
Kopf A: Öl-Beständigkeit	ASTM 1 Öl, Mineralöle, beschränkt gegen Hydrauliköle
Kopf A: Säure- und laugenbeständig	ECOLAB getestet
Kopf A: Verschmutzungsgrad	3
Leitung: Chemische Beständigkeit	ECOLAB Materialbeständigkeitstest bestanden
Leitung: Säure- und laugenbeständig	Gut (FDA 21 178.3620, 178.3297, 177.1520; EU 10/2011)
Leitung: Silikonfrei	Ja

Seite A

Technische Zeichnung



Anschlussbild



Kodierung



Masszeichnung



Seite B

Technische Zeichnung

