

**Auf einen Blick**

- M12, Buchse, A-kodiert, 4-polig; PUR, 100 cm, freies Kabelende
- Schleppkette; Robotik  $\pm 180^\circ/m$
- Head A: IP65, IP66K, IP67
- Kabel: Gute Resistenz gegen Chemikalien, Flammen und Öle


**Technische Daten**

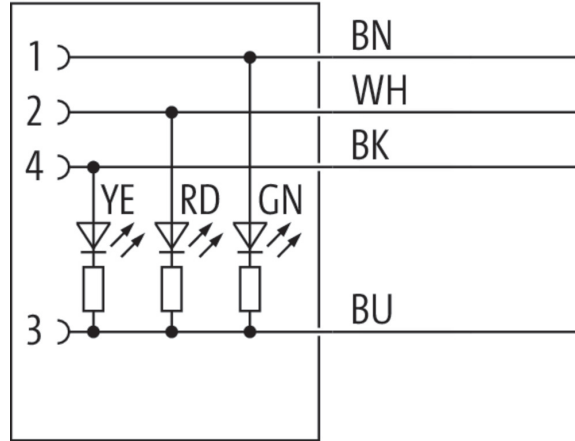
Seite A		Mechanische Daten	
Kopf A: Anschluss	M12	Kopf A: Schutzklasse	IP65, IP66K, IP67
Kopf A: Winkel Kabelabgang	0°	Biegeradius (flexibler Einsatz)	min. 10 × Außendurchmesser
Kopf A: Geschlecht	Weiblich	Biegeradius (ortsfeste Verlegung)	min. 5 × Außendurchmesser
Kopf A: Kodierung	A	Biegezyklen	ca. 10000000 Zyklen
Kopf A: Polzahl	4	Torsionsgeschwindigkeit	max. 35 Zyklen/min
Kopf A: LED	Ja	Torsionsbeanspruchung in °	$\pm 180^\circ/m$
Kopf A: LED Schaltung	PNP	Torsionszyklen	ca. 2000000 Zyklen
Kopf A: Sechskantschlüsselweite	SW13	Zulässige Beschleunigung	max. 10 m/s <sup>2</sup>
Kopf A: Anzugsdrehmoment	0,6 Nm	Zulässige Verfahrengeschwindigkeit	max. 3 m/s
Kopf A: Rändelschraube Material	Zinkdruckguss, vernickelt	<b>Umgebungsbedingungen</b>	
Kopf A: Griffkörper Farbe	Transparent	Umgebungstemperatur (in Bewegung)	- 25 ...+ 80 °C
Beschriftungstülle Seite A	Ja	Umgebungstemperatur (ruhender Zustand)	- 25 ...+ 80 °C
<b>Seite B</b>		Leitung: Umgebungstemperatur (ruhender Zustand)	- 40 ...+ 80 °C
Kopf B: Anschluss	Offenes Kabelende	Schleppkettenfähig	Ja
Beschriftungstülle Seite B	Ja	Kopf A: Chemische Beständigkeit	Keine
<b>Leitungen</b>		Kopf A: Flammwidrigkeit	HB (UL 94)
Leitungslänge	100 cm	Kopf A: Öl-Beständigkeit	ASTM 1 Öl, Mineralöle, beschränkt gegen Hydrauliköle
Längentoleranz	+ 5 cm	Kopf A: Säure- und laugenbeständig	Nein
Abmantellänge	20 mm	Kopf A: Verschmutzungsgrad	3
Schirmung	Nein	Leitung: Chemische Beständigkeit	Gut (DIN EN 60811-404)
Leiteraufbau	42 × 0,1 mm	Leitung: Flammwidrigkeit	Konform UL 1581 §1090 (H)
AWG	22	Leitung: Ölbeständigkeit	Gut (DIN EN 60811-404)
Mantel: Material	PUR	Leitung: Silikonfrei	Ja
Mantel: Farbe	Schwarz	<b>Elektrische Daten</b>	
Leitungsdurchmesser	4,5 mm $\pm$ 5%	Betriebsspannung	24 V DC $\pm$ 25 %
Aderquerschnitt	0,34 mm <sup>2</sup>	Nennspannung	300 V
<b>Elektrische Daten</b>		Durchgangswiderstand	max. 30 mOhm
Betriebsspannung	24 V DC $\pm$ 25 %	Strombelastbarkeit je Kontakt	max. 4 A
Nennspannung	300 V		
Durchgangswiderstand	max. 30 mOhm		
Strombelastbarkeit je Kontakt	max. 4 A		

**Seite A**

**Technische Zeichnung**



**Anschlussbild**



**Kodierung**



**Seite B**

**Technische Zeichnung**

