

**Auf einen Blick**

- M12, Buchse, A-kodiert, 4-polig; PUR, 200 cm, freies Kabelende
- Schleppkette; Robotik  $\pm 180^\circ/\text{m}$
- Head A: IP65, IP66K, IP67
- Kabel: Gute Resistenz gegen Chemikalien, Flammen und Öle


**Technische Daten**
**Seite A**

Kopf A: Anschluss	M12
Kopf A: Winkel Kabelabgang	0°
Kopf A: Geschlecht	Weiblich
Kopf A: Kodierung	A
Kopf A: Polzahl	4
Kopf A: LED	Ja
Kopf A: LED Schaltung	PNP
Kopf A: Sechskantschlüsselweite	SW13
Kopf A: Anzugsdrehmoment	0,6 Nm
Kopf A: Rändelschraube Material	Zinkdruckguss, vernickelt
Kopf A: Griffkörper Farbe	Transparent
Kopf A: Dichtung Material	FKM
Beschriftungstülle Seite A	Ja

**Seite B**

Kopf B: Anschluss	Offenes Kabelende
Beschriftungstülle Seite B	Ja

**Leitungen**

Leitungslänge	200 cm
Längentoleranz	+ 10 cm
Abmantellänge	20 mm
Schirmung	Nein
Leiteraufbau	42 × 0,1 mm
AWG	22
Mantel: Material	PUR
Mantel: Farbe	Schwarz
Leitungsdurchmesser	4,5 mm $\pm$ 5%
Aderquerschnitt	0,34 mm <sup>2</sup>

**Elektrische Daten**

Betriebsspannung	24 V DC $\pm$ 25 %
Nennspannung	300 V
Durchgangswiderstand	max. 30 mOhm
Strombelastbarkeit je Kontakt	max. 4 A

**Mechanische Daten**

Kopf A: Schutzklasse	IP65, IP66K, IP67
Biegeradius (flexibler Einsatz)	min. 10 × Außendurchmesser
Biegeradius (ortsfeste Verlegung)	min. 5 × Außendurchmesser
Biegezyklen	ca. 10000000 Zyklen
Torsionsgeschwindigkeit	max. 35 Zyklen/min
Torsionsbeanspruchung in °	$\pm 180^\circ/\text{m}$
Torsionszyklen	ca. 2000000 Zyklen
Zulässige Beschleunigung	max. 10 m/s <sup>2</sup>
Zulässige Verfahrensgeschwindigkeit	max. 3 m/s

**Umgebungsbedingungen**

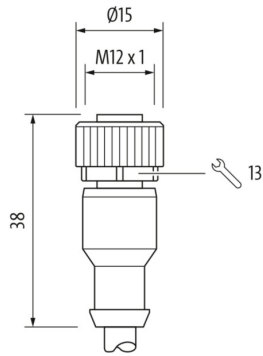
Umgebungstemperatur (in Bewegung)	- 25 ...+ 80 °C
Umgebungstemperatur (ruhender Zustand)	- 25 ...+ 80 °C
Leitung: Umgebungstemperatur (ruhender Zustand)	- 40 ...+ 80 °C
Schleppkettenfähig	Ja
Kopf A: Chemische Beständigkeit	Keine
Kopf A: Flammwidrigkeit	HB (UL 94)
Kopf A: Öl-Beständigkeit	ASTM 1 Öl, Mineralöle, beschränkt gegen Hydrauliköle
Kopf A: Säure- und laugenbeständig	Nein
Kopf A: Verschmutzungsgrad	3
Leitung: Chemische Beständigkeit	Gut (DIN EN 60811-404)
Leitung: Flammwidrigkeit	Konform UL 1581 §1090 (H)
Leitung: Ölbeständigkeit	Gut (DIN EN 60811-404)
Leitung: Silikonfrei	Ja

**Kaufmännische Daten**

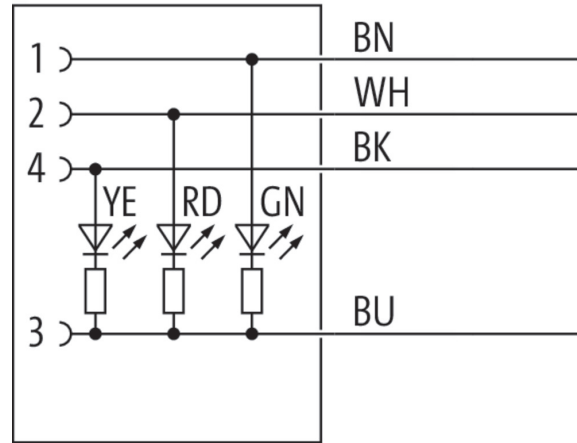
eclass	27060311
--------	----------

**Seite A**

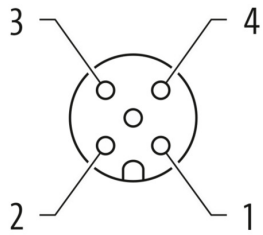
**Technische Zeichnung**



**Anschlussbild**



**Kodierung**



**Seite B**

**Technische Zeichnung**

