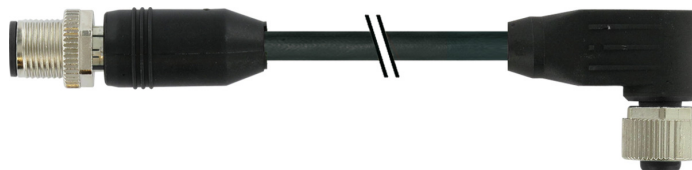


**Auf einen Blick**

- M12, Stecker, A-kodiert, 4-polig; PUR, 100 cm, geschirmt; M12, Buchse, A-kodiert, 4-polig
- Geeignet für Schleppkette
- Kopf A: IP65, IP66K, IP67; Kopf B: IP65, IP66K, IP67
- Kabel: Gute Resistenz gegen Chemikalien, Flammen und Öle
- Halogenfrei



**Technische Daten**

Seite A		Leitungen	
Kopf A: Anschluss	M12	Leitungsdurchmesser	5,3 mm ± 5%
Kopf A: Winkel Kabelabgang	0°	Aderquerschnitt	0,34 mm <sup>2</sup>
Kopf A: Geschlecht	Männlich	Elektrische Daten	
Kopf A: Kodierung	A	Betriebsspannung	max. 60 V AC/DC
Kopf A: Polzahl	4	Betriebsspannung (UL)	30 V AC/DC
Kopf A: LED	Nein	Nennspannung	300 V
Kopf A: Sechskantschlüsselweite	SW13	Durchgangswiderstand	max. 30 mOhm
Kopf A: Anzugsdrehmoment	0,6 Nm	Strombelastbarkeit je Kontakt	max. 4 A
Kopf A: Rändelschraube Material	Zinkdruckguss, vernickelt	Mechanische Daten	
Kopf A: Griffkörper Farbe	Schwarz	Kopf A: Schutzklasse	IP65, IP66K, IP67
Beschriftungstülle Seite A	Ja	Kopf B: Schutzklasse	IP65, IP66K, IP67
Seite B		Biegeradius (flexibler Einsatz)	min. 10 × Außendurchmesser
Kopf B: Anschluss	M12	Biegeradius (ortsfeste Verlegung)	min. 5 × Außendurchmesser
Kopf B: Winkel Kabelabgang	90°	Biegezyklen	ca. 5000000 Zyklen
Kopf B: Geschlecht	Weiblich	Torsionsgeschwindigkeit	max. 35 Zyklen/min
Kopf B: Kodierung	A	Torsionsbeanspruchung in °	± 30 °/m
Kopf B: Polzahl	4	Torsionszyklen	ca. 2000000 Zyklen
Kopf B: LED	Nein	Zulässige Beschleunigung	max. 5 m/s <sup>2</sup>
Kopf B: Sechskantschlüsselweite	SW13	Zulässige Verfahrgeschwindigkeit	max. 3,3 m/s
Kopf B: Anzugsdrehmoment	0,6 Nm	Umgebungsbedingungen	
Kopf B: Rändelschraube Material	Zinkdruckguss, vernickelt	Umgebungstemperatur (in Bewegung)	- 25 ...+ 80 °C
Kopf B: Griffkörper Farbe	Schwarz	Umgebungstemperatur (ruhender Zustand)	- 25 ...+ 80 °C
Kopf B: Dichtung Material	FKM	Leitung: Umgebungstemperatur (ruhender Zustand)	- 40 ...+ 80 °C
Beschriftungstülle Seite B	Ja	Schleppkettenfähig	Ja
Leitungen		Kopf A: Chemische Beständigkeit	Keine
Leitungslänge	100 cm	Kopf A: Flammwidrigkeit	HB (UL 94)
Längentoleranz	+ 5 cm	Kopf A: Öl-Beständigkeit	ASTM 1 Öl, Mineralöle, beschränkt gegen Hydrauliköle
Schirmung	Ja	Kopf A: Säure- und laugenbeständig	Nein
Leiteraufbau	42 × 0,1 mm	Kopf A: Verschmutzungsgrad	3
AWG	22		
Mantel: Material	PUR		
Mantel: Farbe	Schwarz		

2023-06-27 Angegebene Produkteigenschaften und technische Daten stellen keine Garantieerklärung dar. Technische Änderungen vorbehalten.

**Technische Daten**

**Umgebungsbedingungen**

Kopf B: Chemische Beständigkeit	Keine
Kopf B: Flammwidrigkeit	HB (UL 94)
Kopf B: Öl-Beständigkeit	ASTM 1 Öl, Mineralöle, beschränkt gegen Hydrauliköle
Kopf B: Säure- und laugenbeständig	Nein
Kopf B: Verschmutzungsgrad	3

**Umgebungsbedingungen**

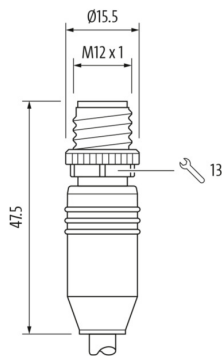
Leitung: Chemische Beständigkeit	Gut (DIN EN 60811-404)
Leitung: Flammwidrigkeit	Konform UL 1581 §1090 (H), CSA FT2, IEC 60332-2-2
Leitung: Ölbeständigkeit	Gut (DIN EN 60811-404)
Leitung: Silikonfrei	Ja

**Kaufmännische Daten**

eclass	27060311
--------	----------

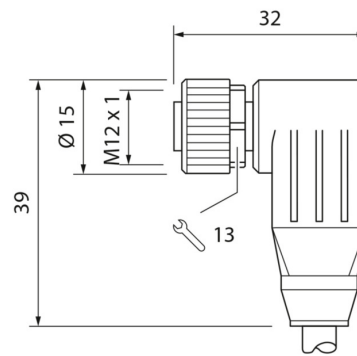
**Seite A**

**Technische Zeichnung**

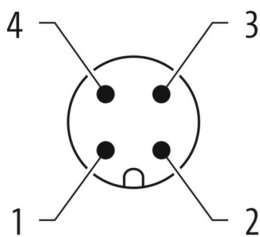


**Seite B**

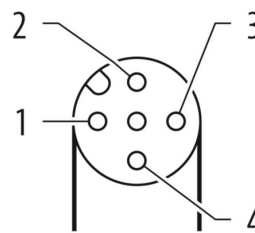
**Technische Zeichnung**



**Kodierung**



**Kodierung**



**Anschlussbild**



**Masszeichnung**

