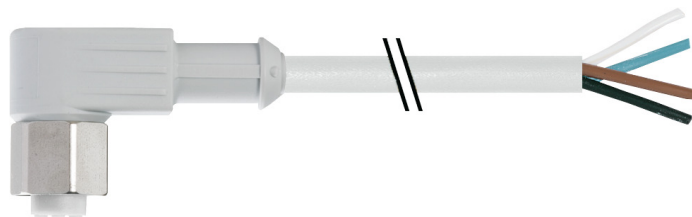


Auf einen Blick

- M12, Buchse, A-kodiert, 4-polig; PVC, 1500 cm, freies Kabelende
- Geeignet für Food & Beverage
- Kopf A: IP65, IP68
- Kabel: Gute Resistenz gegen Chemikalien, Flammen und Öle


Technische Daten
Seite A

Kopf A: Anschluss	M12
Kopf A: Winkel Kabelabgang	90°
Kopf A: Geschlecht	Weiblich
Kopf A: Kodierung	A
Kopf A: Polzahl	4
Kopf A: LED	Nein
Kopf A: Sechskantschlüsselweite	SW14
Kopf A: Anzugsdrehmoment	0,6 Nm
Kopf A: Rändelschraube Material	Edelstahl (V4A)
Kopf A: Griffkörper Farbe	Grau
Beschriftungstülle Seite A	Nein

Seite B

Kopf B: Anschluss	Offenes Kabelende
Beschriftungstülle Seite B	Nein

Leitungen

Leitungslänge	1500 cm
Längentoleranz	± 22,5 cm
Abmantellänge	20 mm
Schirmung	Nein
Leiteraufbau	19 × 0,15 mm
AWG	22
Mantel: Material	PVC
Mantel: Farbe	Grau
Leitungsdurchmesser	5 mm ± 5%
Aderquerschnitt	0,34 mm ²

Elektrische Daten

Betriebsspannung	max. 250 V AC/DC
Betriebsspannung (UL)	30 V AC/DC
Nennspannung	300 V AC
Durchgangswiderstand	max. 30 mOhm
Strombelastbarkeit je Kontakt	max. 4 A

Mechanische Daten

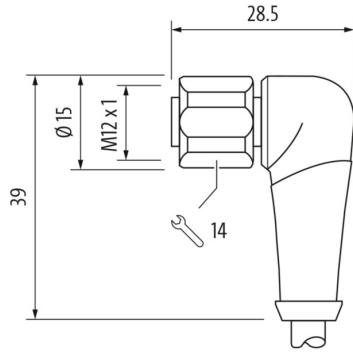
Kopf A: Schutzklasse	IP65, IP68
----------------------	------------

Umgebungsbedingungen

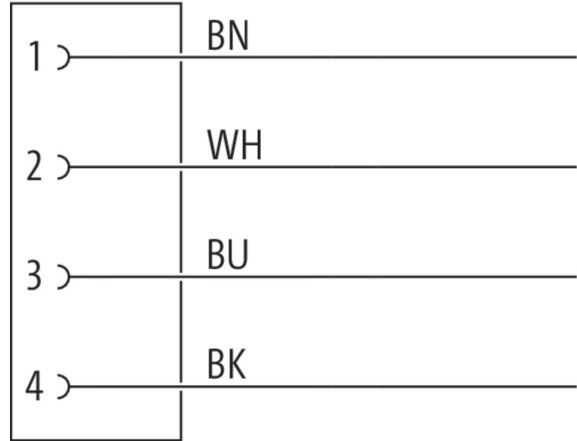
Umgebungstemperatur (in Bewegung)	- 5 ...+ 80 °C
Umgebungstemperatur (ruhender Zustand)	- 25 ...+ 80 °C
Leitung: Umgebungstemperatur (ruhender Zustand)	- 30 ...+ 80 °C
Schleppkettenfähig	Nein
Kopf A: Chemische Beständigkeit	Keine
Kopf A: Flammwidrigkeit	HB (UL 94)
Kopf A: Öl-Beständigkeit	ASTM 1 Öl, Mineralöle, beschränkt gegen Hydrauliköle
Kopf A: Säure- und laugenbeständig	Nein
Kopf A: Verschmutzungsgrad	3
Leitung: Chemische Beständigkeit	Gut
Leitung: Flammwidrigkeit	Konform UL 1581 VW-1; CSA FT1; IEC 60332-1-2
Leitung: Ölbeständigkeit	Gut
Leitung: Silikonfrei	Ja

Seite A

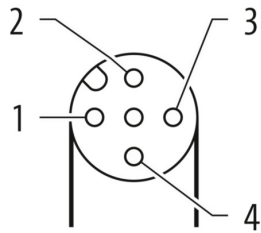
Technische Zeichnung



Anschlussbild



Kodierung



Masszeichnung



Seite B

Technische Zeichnung

