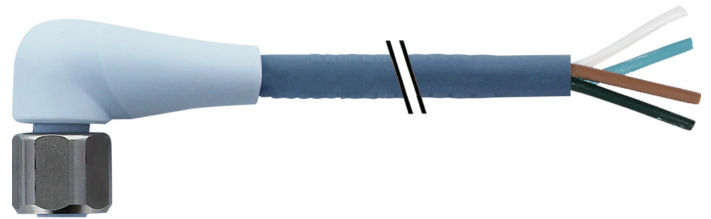


Auf einen Blick

- M12, Buchse, A-kodiert, 4-polig; TPE-S, 300 cm, freies Kabelende
- Geeignet für Schleppkette, Robotik ± 180 °/m, Food & Beverage
- Kopf A: IP65, IP68, IP69K
- ECOLAB getestet
- Halogenfrei



Technische Daten

Seite A		Kabel	
Kopf A: Anschluss	M12	Adernzahl mit Querschnitt	4x0,34
Kopf A: Winkel Kabelabgang	90°	Längentoleranz	+ 10 cm
Kopf A: Geschlecht	Weiblich	Leitungslänge	300 cm
Kopf A: Kodierung	A	Zulässige Beschleunigung	max. 10 m/s ²
Kopf A: Polzahl	4	AWG	22
Kopf A: LED	Ja	Biegeradius (ortsfeste Verlegung)	min. 5 × Außendurchmesser
Kopf A: LED Schaltung	PNP	Torsionsgeschwindigkeit	max. 35 Zyklen/min
Kopf A: Sechskantschlüsselweite	SW14	Biegeradius (flexibler Einsatz)	min. 10 × Außendurchmesser
Kopf A: Anzugsdrehmoment	0,6 Nm	Leitungsgewicht	ca. 29,7 g/m
Kopf A: Rändelschraube Material	Edelstahl (V4A)	Farbe: Ader 1	BN
Kopf A: Griffkörper Farbe	Transparent	Farbe: Ader 2	BK
Kopf A: Dichtung Material	EPDM	Farbe: Ader 3	BU
Beschriftungstülle Seite A	Nein	Farbe: Ader 4	WH
Seite B		Leiteraufbau	42 × 0,1 mm
Kopf B: Anschluss	Offenes Kabelende	Leitungsdurchmesser	4,7 mm ± 5%
Beschriftungstülle Seite B	Nein	Kabelleiter: Material	Kupfer, blank
Leitungen		Mantel: Material	TPE-S
Leitungslänge	300 cm	Aderisolierung: Material	PP
Längentoleranz	+ 10 cm	Biegezyklen	ca. 4000000 Zyklen
Abmantellänge	20 mm	Nennspannung	300 V AC
Schirmung	Nein	Torsionszyklen	ca. 2000000 Zyklen
Leiteraufbau	42 × 0,1 mm	Paarverseilung	Nein
AWG	22	Einzeldraht Durchmesser	0,1 mm
Mantel: Material	TPE-S	Leitung: Prüfspannung	3 kV
Mantel: Farbe	Blau	Torsionsbeanspruchung in °	± 180 °/m
Leitungsdurchmesser	4,7 mm ± 5%	Gesamtverseilung	4 Adern verseilt
Aderquerschnitt	0,34 mm ²	Zulässige Verfahrensgeschwindigkeit	max. 3 m/s
Kabel		Zulässiger Fahrweg (horizontal)	max. 10 m
Leitung: Umgebungstemperatur (in Bewegung)	- 25 ...+ 105 °C	Aderquerschnitt	0,34 mm ²
Leitung: Umgebungstemperatur (ruhender Zustand)	- 40 ...+ 105 °C	Adern Bearbeitung	Nein
Betriebsspannung (UL)	30 V AC/DC	Aderdurchmesser inkl. Isolierung	1,27 mm ± 5%
Schirmung	Nein	Mantel: Farbe	Blau
Biegeradius (statisch)	23,5 mm	Elektrische Daten	
Adernzahl	4	Betriebsspannung	24 V DC ± 25 %

Technische Daten

Elektrische Daten

Betriebsspannung (UL)	30 V AC/DC
Nennspannung	300 V AC
Durchgangswiderstand	max. 30 mOhm
Strombelastbarkeit je Kontakt	max. 4 A

Mechanische Daten

Kopf A: Schutzklasse	IP65, IP68, IP69K
Biegeradius (flexibler Einsatz)	min. 10 × Außendurchmesser
Biegeradius (ortsfeste Verlegung)	min. 5 × Außendurchmesser
Biegezyklen	ca. 4000000 Zyklen
Torsionsgeschwindigkeit	max. 35 Zyklen/min
Torsionsbeanspruchung in °	± 180 °/m
Torsionszyklen	ca. 2000000 Zyklen
Zulässige Beschleunigung	max. 10 m/s ²
Zulässige Verfahrgeschwindigkeit	max. 3 m/s

Umgebungsbedingungen

Umgebungstemperatur (in Bewegung)	- 25 ...+ 85 °C
Umgebungstemperatur (ruhender Zustand)	- 40 ...+ 85 °C

Umgebungsbedingungen

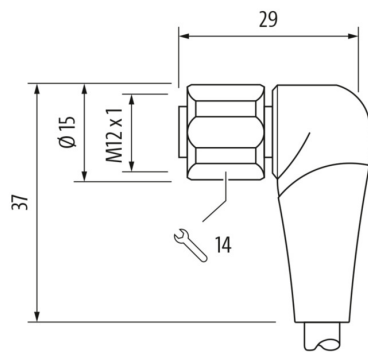
Leitung: Umgebungstemperatur (ruhender Zustand)	- 40 ...+ 105 °C
Schleppkettenfähig	Ja
Kopf A: Chemische Beständigkeit	Chemikalienbeständigkeit nach ECOLAB geprüft. Beim Einsatz anderer Medien ist die Materialbeständigkeit applikationsbezogen zu prüfen.
Kopf A: Flammwidrigkeit	HB (UL 94)
Kopf A: Öl-Beständigkeit	ASTM 1 Öl, Mineralöle, beschränkt gegen Hydrauliköle
Kopf A: Säure- und laugenbeständig	ECOLAB getestet
Kopf A: Verschmutzungsgrad	3
Leitung: Chemische Beständigkeit	ECOLAB Materialbeständigkeitstest bestanden
Leitung: Säure- und laugenbeständig	Gut (FDA 21 178.3620, 178.3297, 177.1520, EU 10/2011)
Leitung: Silikonfrei	Ja

Kaufmännische Daten

eclass	27060311
--------	----------

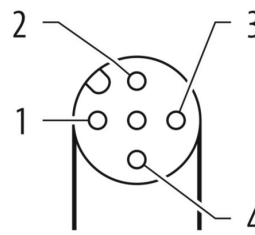
Seite A

Technische Zeichnung



Seite A

Kodierung



Seite B

Technische Zeichnung



Anschlussbild



Masszeichnung

