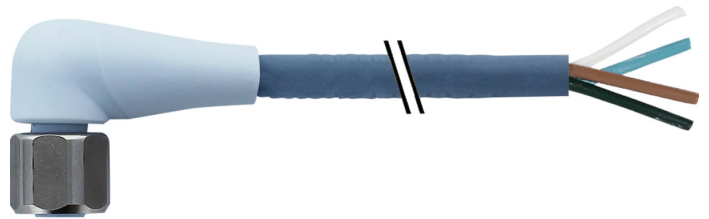


Auf einen Blick

- M12, Buchse, A-kodiert, 4-polig; TPE-S, 1500 cm, freies Kabelende
- Geeignet für Schleppkette, Robotik ± 180 °/m, Food & Beverage
- Kopf A: IP65, IP68, IP69K
- ECOLAB getestet
- Halogenfrei


Technische Daten

| Seite A | | Kabel | |
|-------------------------------------------------|----------------------|-------------------------------------|----------------------------|
| Kopf A: Anschluss | M12 | Adernzahl mit Querschnitt | 4x0,34 |
| Kopf A: Winkel Kabelabgang | 90° | Längentoleranz | $\pm 22,5$ cm |
| Kopf A: Geschlecht | Weiblich | Leitungslänge | 1500 cm |
| Kopf A: Kodierung | A | Zulässige Beschleunigung | max. 10 m/s ² |
| Kopf A: Polzahl | 4 | AWG | 22 |
| Kopf A: LED | Ja | Biegeradius (ortsfeste Verlegung) | min. 5 × Außendurchmesser |
| Kopf A: LED Schaltung | PNP | Torsionsgeschwindigkeit | max. 35 Zyklen/min |
| Kopf A: Sechskantschlüsselweite | SW14 | Biegeradius (flexibler Einsatz) | min. 10 × Außendurchmesser |
| Kopf A: Anzugsdrehmoment | 0,6 Nm | Leitungsgewicht | ca. 29,7 g/m |
| Kopf A: Rändelschraube Material | Edelstahl (V4A) | Farbe: Ader 1 | BN |
| Kopf A: Griffkörper Farbe | Transparent | Farbe: Ader 2 | BK |
| Kopf A: Dichtung Material | EPDM | Farbe: Ader 3 | BU |
| Beschriftungstülle Seite A | Nein | Farbe: Ader 4 | WH |
| Seite B | | Leiteraufbau | 42 × 0,1 mm |
| Kopf B: Anschluss | Offenes Kabelende | Leitungsdurchmesser | 4,7 mm $\pm 5\%$ |
| Beschriftungstülle Seite B | Nein | Kabelleiter: Material | Kupfer, blank |
| Leitungen | | Mantel: Material | TPE-S |
| Leitungslänge | 1500 cm | Aderisolierung: Material | PP |
| Längentoleranz | $\pm 22,5$ cm | Biegezyklen | ca. 4000000 Zyklen |
| Abmantellänge | 20 mm | Nennspannung | 300 V AC |
| Schirmung | Nein | Torsionszyklen | ca. 2000000 Zyklen |
| Leiteraufbau | 42 × 0,1 mm | Paarverseilung | Nein |
| AWG | 22 | Einzeldraht Durchmesser | 0,1 mm |
| Mantel: Material | TPE-S | Leitung: Prüfspannung | 3 kV |
| Mantel: Farbe | Blau | Torsionsbeanspruchung in ° | ± 180 °/m |
| Leitungsdurchmesser | 4,7 mm $\pm 5\%$ | Gesamtverseilung | 4 Adern verseilt |
| Aderquerschnitt | 0,34 mm ² | Zulässige Verfahrensgeschwindigkeit | max. 3 m/s |
| Kabel | | Zulässiger Fahrweg (horizontal) | max. 10 m |
| Leitung: Umgebungstemperatur (in Bewegung) | - 25 ... + 105 °C | Aderquerschnitt | 0,34 mm ² |
| Leitung: Umgebungstemperatur (ruhender Zustand) | - 40 ... + 105 °C | Adern Bearbeitung | Nein |
| Betriebsspannung (UL) | 30 V AC/DC | Aderdurchmesser inkl. Isolierung | 1,27 mm $\pm 5\%$ |
| Schirmung | Nein | Mantel: Farbe | Blau |
| Biegeradius (statisch) | 23,5 mm | Elektrische Daten | |
| Adernzahl | 4 | Betriebsspannung | 24 V DC $\pm 25\%$ |

Technische Daten

Elektrische Daten

| | |
|-------------------------------|--------------|
| Betriebsspannung (UL) | 30 V AC/DC |
| Nennspannung | 300 V AC |
| Durchgangswiderstand | max. 30 mOhm |
| Strombelastbarkeit je Kontakt | max. 4 A |

Mechanische Daten

| | |
|-----------------------------------|----------------------------|
| Kopf A: Schutzklasse | IP65, IP68, IP69K |
| Biegeradius (flexibler Einsatz) | min. 10 × Außendurchmesser |
| Biegeradius (ortsfeste Verlegung) | min. 5 × Außendurchmesser |
| Biegezyklen | ca. 4000000 Zyklen |
| Torsionsgeschwindigkeit | max. 35 Zyklen/min |
| Torsionsbeanspruchung in ° | ± 180 °/m |
| Torsionszyklen | ca. 2000000 Zyklen |
| Zulässige Beschleunigung | max. 10 m/s ² |
| Zulässige Verfahrgeschwindigkeit | max. 3 m/s |

Umgebungsbedingungen

| | |
|-----------------------------------|-----------------|
| Umgebungstemperatur (in Bewegung) | - 25 ...+ 85 °C |
| Umgebungstemperatur (ruhend) | - 40 ...+ 85 °C |

Umgebungsbedingungen

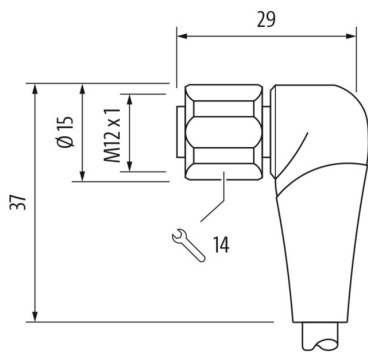
| | |
|-------------------------------------------------|----------------------------------------------------------------------------------------------------------------------------------------|
| Leitung: Umgebungstemperatur (ruhender Zustand) | - 40 ...+ 105 °C |
| Schleppkettenfähig | Ja |
| Kopf A: Chemische Beständigkeit | Chemikalienbeständigkeit nach ECOLAB geprüft. Beim Einsatz anderer Medien ist die Materialbeständigkeit applikationsbezogen zu prüfen. |
| Kopf A: Flammwidrigkeit | HB (UL 94) |
| Kopf A: Öl-Beständigkeit | ASTM 1 Öl, Mineralöle, beschränkt gegen Hydrauliköle |
| Kopf A: Säure- und laugenbeständig | ECOLAB getestet |
| Kopf A: Verschmutzungsgrad | 3 |
| Leitung: Chemische Beständigkeit | ECOLAB Materialbeständigkeitstest bestanden |
| Leitung: Säure- und laugenbeständig | Gut (FDA 21 178.3620, 178.3297, 177.1520, EU 10/2011) |
| Leitung: Silikonfrei | Ja |

Kaufmännische Daten

| | |
|--------|----------|
| eclass | 27060311 |
|--------|----------|

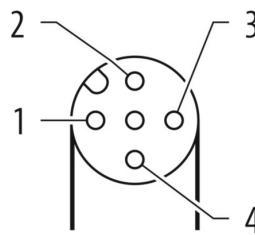
Seite A

Technische Zeichnung



Seite A

Kodierung

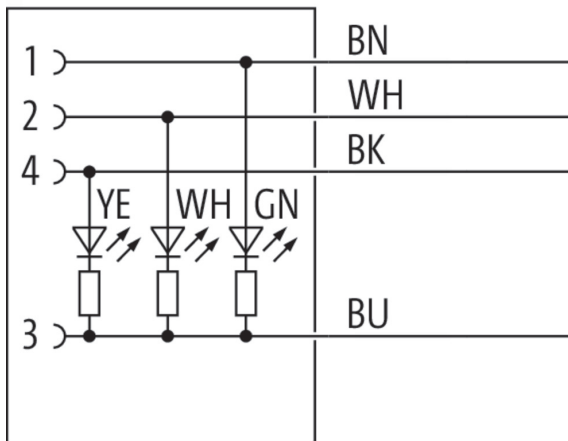


Seite B

Technische Zeichnung



Anschlussbild



Masszeichnung

