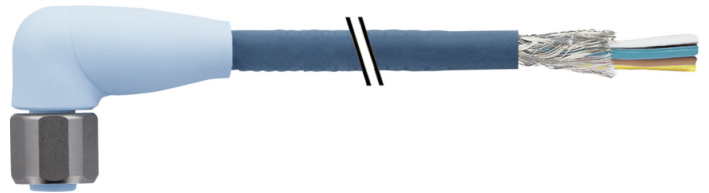


**Auf einen Blick**

- M12, Buchse, A-kodiert, 4-polig; TPE-S, 300 cm, geschirmt, freies Kabelende
- Geeignet für Schleppkette, Robotik  $\pm 180^\circ/\text{m}$ , Food & Beverage
- Kopf A: IP65, IP68, IP69K
- ECOLAB getestet
- Halogenfrei



**Technische Daten**

Seite A		Kabel	
Kopf A: Anschluss	M12	Adernzahl mit Querschnitt	4x0,34
Kopf A: Winkel Kabelabgang	90°	Längentoleranz	+ 10 cm
Kopf A: Geschlecht	Weiblich	Leitungslänge	300 cm
Kopf A: Kodierung	A	Zulässige Beschleunigung	max. 10 m/s <sup>2</sup>
Kopf A: Polzahl	4	AWG	22
Kopf A: LED	Nein	Biegeradius (ortsfeste Verlegung)	min. 5 × Außendurchmesser
Kopf A: Sechskantschlüsselweite	SW14	Torsionsgeschwindigkeit	max. 35 Zyklen/min
Kopf A: Anzugsdrehmoment	0,6 Nm	Biegeradius (flexibler Einsatz)	min. 10 × Außendurchmesser
Kopf A: Rändelschraube Material	Edelstahl (V4A)	Leitungsgewicht	ca. 45,1 g/m
Kopf A: Griffkörper Farbe	Blau	Leiteraufbau	42 × 0,1 mm
Kopf A: Dichtung Material	EPDM	Leitungsdurchmesser	5,6 mm ± 5%
Beschriftungstülle Seite A	Nein	Kabelleiter: Material	Kupfer, blank
<b>Seite B</b>		Mantel: Material	TPE-S
Kopf B: Anschluss	Offenes Kabelende	Aderisolierung: Material	PP
Beschriftungstülle Seite B	Nein	Schirmung: Material	Kupfer, verzinkt
<b>Leitungen</b>		Biegezyklen	ca. 4000000 Zyklen
Leitungslänge	300 cm	Nennspannung	300 V AC
Längentoleranz	+ 10 cm	Torsionszyklen	ca. 2000000 Zyklen
Abmantellänge	20 mm	Paarverseilung	Nein
Schirmung	Ja	Einzeldraht Durchmesser	0,1 mm
Leiteraufbau	42 × 0,1 mm	Leitung: Prüfspannung	3 kV
AWG	22	Torsionsbeanspruchung in °	$\pm 180^\circ/\text{m}$
Mantel: Material	TPE-S	Gesamtverseilung	4 Adern verseilt
Mantel: Farbe	Blau	Zulässige Verfahrengeschwindigkeit	max. 3 m/s
Leitungsdurchmesser	5,6 mm ± 5%	Zulässiger Verfahrenweg (horizontal)	max. 10 m
Aderquerschnitt	0,34 mm <sup>2</sup>	Aderquerschnitt	0,34 mm <sup>2</sup>
<b>Kabel</b>		Adern Bearbeitung	Nein
Leitung: Umgebungstemperatur (in Bewegung)	- 25 ...+ 105 °C	Aderdurchmesser inkl. Isolierung	1,27 mm ± 5%
Leitung: Umgebungstemperatur (ruhender Zustand)	- 40 ...+ 105 °C	Mantel: Farbe	Blau
Betriebsspannung (UL)	30 V AC/DC	<b>Elektrische Daten</b>	
Schirmung	Ja	Betriebsspannung	max. 60 V AC/DC
Schirmung: Abdeckung	ca. 85 %	Betriebsspannung (UL)	30 V AC/DC
Biegeradius (statisch)	28 mm	Nennspannung	300 V AC
Adernzahl	4	Durchgangswiderstand	max. 30 mOhm

2024-07-16 Angegebene Produkteigenschaften und technische Daten stellen keine Garantieerklärung dar. Technische Änderungen vorbehalten.

**Technische Daten**

**Elektrische Daten**

Strombelastbarkeit je Kontakt max. 4 A

**Mechanische Daten**

Kopf A: Schutzklasse IP65, IP68, IP69K  
 Biegeradius (flexibler Einsatz) min. 10 × Außendurchmesser  
 Biegeradius (ortsfeste Verlegung) min. 5 × Außendurchmesser  
 Biegezyklen ca. 4000000 Zyklen  
 Torsionsgeschwindigkeit max. 35 Zyklen/min  
 Torsionsbeanspruchung in ° ± 180 °/m

Torsionszyklen ca. 2000000 Zyklen  
 Zulässige Beschleunigung max. 10 m/s<sup>2</sup>  
 Zulässige Verfahrgeschwindigkeit max. 3 m/s

**Umgebungsbedingungen**

Umgebungstemperatur (in Bewegung) - 25 ...+ 105 °C  
 Umgebungstemperatur (ruhender Zustand) - 40 ...+ 105 °C

**Umgebungsbedingungen**

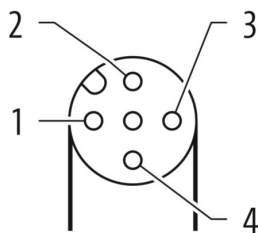
Leitung: Umgebungstemperatur (ruhender Zustand) - 40 ...+ 105 °C  
 Schleppkettenfähig Ja  
 Kopf A: Chemische Beständigkeit Chemikalienbeständigkeit nach ECOLAB geprüft. Beim Einsatz anderer Medien ist die Materialbeständigkeit applikationsbezogen zu prüfen.  
 Kopf A: Flammwidrigkeit HB (UL 94)  
 Kopf A: Öl-Beständigkeit ASTM 1 Öl, Mineralöle, beschränkt gegen Hydrauliköle  
 Kopf A: Säure- und laugenbeständig ECOLAB getestet  
 Kopf A: Verschmutzungsgrad 3  
 Leitung: Chemische Beständigkeit ECOLAB Materialbeständigkeitstest bestanden  
 Leitung: Säure- und laugenbeständig Gut (FDA 21 178.3620, 178.3297, 177.1520, EU 10/2011)  
 Leitung: Silikonfrei Ja

**Kaufmännische Daten**

eclass 27060311

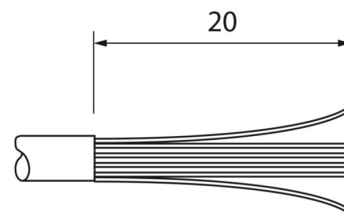
**Seite A**

**Kodierung**

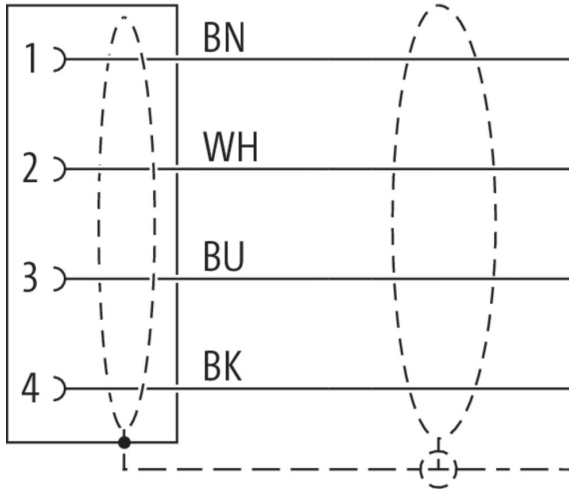


**Seite B**

**Technische Zeichnung**



**Anschlussbild**



**Masszeichnung**

