



**Technische Daten**

**Elektrische Daten**

|                               |              |
|-------------------------------|--------------|
| Nennspannung                  | 300 V AC     |
| Durchgangswiderstand          | max. 30 mOhm |
| Strombelastbarkeit je Kontakt | max. 4 A     |

**Mechanische Daten**

|                                   |                            |
|-----------------------------------|----------------------------|
| Kopf A: Schutzklasse              | IP65, IP68, IP69K          |
| Biegeradius (flexibler Einsatz)   | min. 10 × Außendurchmesser |
| Biegeradius (ortsfeste Verlegung) | min. 5 × Außendurchmesser  |
| Biegezyklen                       | ca. 4000000 Zyklen         |
| Torsionsgeschwindigkeit           | max. 35 Zyklen/min         |
| Torsionsbeanspruchung in °        | ± 180 °/m                  |
| Torsionszyklen                    | ca. 2000000 Zyklen         |
| Zulässige Beschleunigung          | max. 10 m/s <sup>2</sup>   |
| Zulässige Verfahrgeschwindigkeit  | max. 3 m/s                 |

**Umgebungsbedingungen**

|  |                  |
|--|------------------|
| Umgebungstemperatur (in Bewegung)      | - 25 ...+ 105 °C |
| Umgebungstemperatur (ruhender Zustand) | - 40 ...+ 105 °C |

**Umgebungsbedingungen**

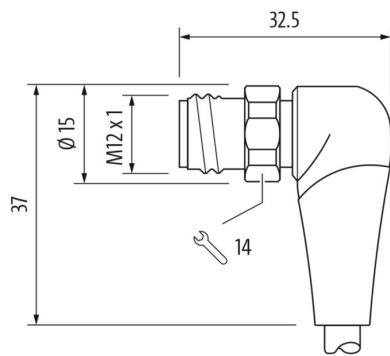
|   |  |
|---|--|
| Leitung: Umgebungstemperatur (ruhender Zustand) | - 40 ...+ 105 °C   |
| Schleppkettenfähig                              | Ja   |
| Kopf A: Chemische Beständigkeit                 | Chemikalienbeständigkeit nach ECOLAB geprüft. Beim Einsatz anderer Medien ist die Materialbeständigkeit applikationsbezogen zu prüfen. |
| Kopf A: Flammwidrigkeit                         | HB (UL 94)   |
| Kopf A: Öl-Beständigkeit                        | ASTM 1 Öl, Mineralöle, beschränkt gegen Hydrauliköle   |
| Kopf A: Säure- und laugenbeständig              | ECOLAB getestet  |
| Kopf A: Verschmutzungsgrad                      | 3  |
| Leitung: Chemische Beständigkeit                | ECOLAB Materialbeständigkeitstest bestanden  |
| Leitung: Säure- und laugenbeständig             | Gut (FDA 21 178.3620, 178.3297, 177.1520, EU 10/2011)  |
| Leitung: Silikonfrei                            | Ja   |

**Kaufmännische Daten**

|        |          |
|--------|----------|
| eclass | 27060311 |
|--------|----------|

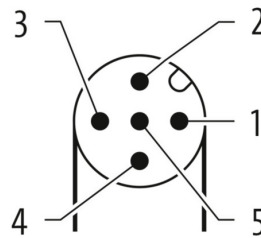
**Seite A**

**Technische Zeichnung**



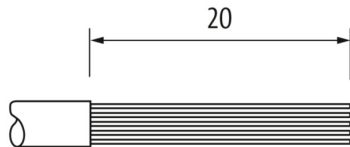
**Seite A**

**Kodierung**

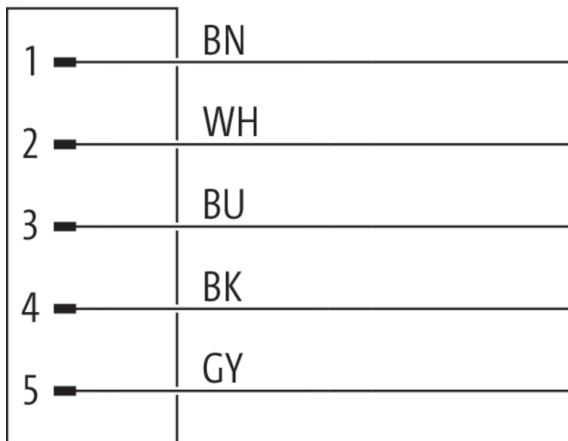


**Seite B**

**Technische Zeichnung**



**Anschlussbild**



**Masszeichnung**

