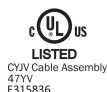


Auf einen Blick

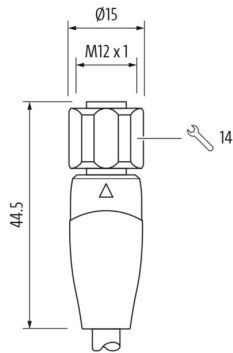
- M12, Buchse, A-kodiert, 5-polig; TPE-S, 500 cm, geschirmt, freies Kabelende
- Geeignet für Schleppkette, Robotik $\pm 180^\circ/\text{m}$, Food & Beverage
- Kopf A: IP65, IP68, IP69K
- ECOLAB getestet
- Halogenfrei


Technische Daten

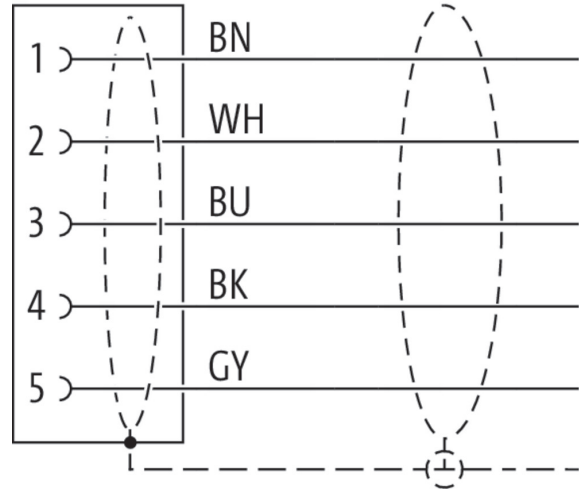
Seite A		Mechanische Daten	
Kopf A: Anschluss	M12	Kopf A: Schutzklasse	IP65, IP68, IP69K
Kopf A: Winkel Kabelabgang	0°	Biegeradius (flexibler Einsatz)	min. 10 × Außendurchmesser
Kopf A: Geschlecht	Weiblich	Biegeradius (ortsfeste Verlegung)	min. 5 × Außendurchmesser
Kopf A: Kodierung	A	Biegezyklen	ca. 4000000 Zyklen
Kopf A: Polzahl	5	Torsionsgeschwindigkeit	max. 35 Zyklen/min
Kopf A: LED	Nein	Torsionsbeanspruchung in °	$\pm 180^\circ/\text{m}$
Kopf A: Sechskantschlüsselweite	SW14	Torsionszyklen	ca. 2000000 Zyklen
Kopf A: Anzugsdrehmoment	0,6 Nm	Zulässige Beschleunigung	max. 10 m/s ²
Kopf A: Rändelschraube Material	Edelstahl (V4A)	Zulässige Verfahrensgeschwindigkeit	max. 3 m/s
Kopf A: Griffkörper Farbe	Blau	Umgebungsbedingungen	
Beschriftungstülle Seite A	Nein	Umgebungstemperatur (in Bewegung)	- 25 ...+ 105 °C
Seite B		Umgebungstemperatur (ruhender Zustand)	- 40 ...+ 105 °C
Kopf B: Anschluss	Offenes Kabelende	Leitung: Umgebungstemperatur (ruhender Zustand)	- 40 ...+ 105 °C
Beschriftungstülle Seite B	Nein	Schleppkettenfähig	Ja
Leitungen		Kopf A: Chemische Beständigkeit	Chemikalienbeständigkeit nach ECOLAB geprüft. Beim Einsatz anderer Medien ist die Materialbeständigkeit applikationsbezogen zu prüfen.
Leitungslänge	500 cm	Kopf A: Flammwidrigkeit	HB (UL 94)
Längentoleranz	$\pm 7,5$ cm	Kopf A: Öl-Beständigkeit	ASTM 1 Öl, Mineralöle, beschränkt gegen Hydrauliköle
Abmantellänge	20 mm	Kopf A: Säure- und laugenbeständig	ECOLAB getestet
Schirmung	Ja	Kopf A: Verschmutzungsgrad	3
Leiteraufbau	42 × 0,1 mm	Leitung: Chemische Beständigkeit	ECOLAB Materialbeständigkeitstest bestanden
AWG	22	Leitung: Säure- und laugenbeständig	Gut (FDA 21 178.3620, 178.3297, 177.1520; EU 10/2011)
Mantel: Material	TPE-S	Leitung: Silikonfrei	Ja
Mantel: Farbe	Blau	Elektrische Daten	
Leitungsdurchmesser	5,9 mm \pm 5%	Betriebsspannung	max. 60 V AC/DC
Aderquerschnitt	0,34 mm ²	Betriebsspannung (UL)	30 V AC/DC
		Nennspannung	300 V AC
		Durchgangswiderstand	max. 30 mOhm
		Strombelastbarkeit je Kontakt	max. 4 A

Seite A

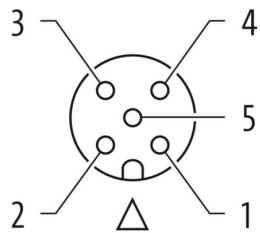
Technische Zeichnung



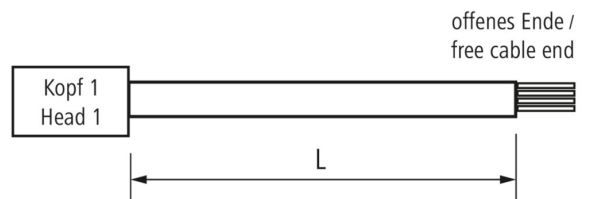
Anschlussbild



Kodierung



Masszeichnung



Seite B

Technische Zeichnung

