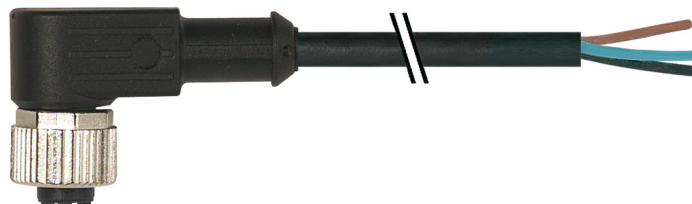


**Auf einen Blick**

- M12, Buchse, A-kodiert, 5-polig; PUR, 1500 cm, freies Kabelende
- Geeignet für Schleppkette, Robotik  $\pm 180^\circ/\text{m}$
- Kopf A: IP65, IP66K, IP67
- Kabel: Gute Resistenz gegen Chemikalien, Flammen und Öle
- Halogenfrei


**Technische Daten**
**Seite A**

Kopf A: Anschluss	M12
Kopf A: Winkel Kabelabgang	90°
Kopf A: Geschlecht	Weiblich
Kopf A: Kodierung	A
Kopf A: Polzahl	5
Kopf A: LED	Nein
Kopf A: Sechskantschlüsselweite	SW13
Kopf A: Anzugsdrehmoment	0,6 Nm
Kopf A: Rändelschraube Material	Zinkdruckguss, vernickelt
Kopf A: Griffkörper Farbe	Schwarz
Beschriftungstülle Seite A	Ja

**Seite B**

Kopf B: Anschluss	Offenes Kabelende
Beschriftungstülle Seite B	Ja

**Leitungen**

Leitungslänge	1500 cm
Längentoleranz	$\pm 22,5$ cm
Abmantellänge	20 mm
Schirmung	Nein
Leiteraufbau	42 $\times$ 0,1 mm
AWG	22
Mantel: Material	PUR
Mantel: Farbe	Schwarz
Leitungsdurchmesser	4,8 mm $\pm$ 5%
Aderquerschnitt	0,34 mm <sup>2</sup>

**Elektrische Daten**

Betriebsspannung	max. 125 V AC/DC
Betriebsspannung (UL)	30 V AC/DC
Nennspannung	300 V
Durchgangswiderstand	max. 30 mOhm
Strombelastbarkeit je Kontakt	max. 4 A

**Mechanische Daten**

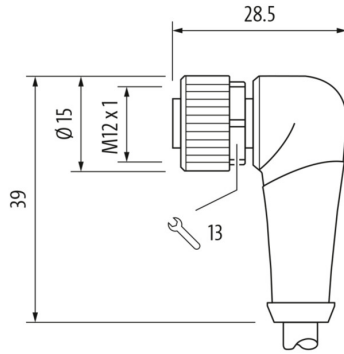
Kopf A: Schutzklasse	IP65, IP66K, IP67
Biegeradius (flexibler Einsatz)	min. 10 $\times$ Außendurchmesser
Biegeradius (ortsfeste Verlegung)	min. 5 $\times$ Außendurchmesser
Biegezyklen	ca. 10000000 Zyklen
Torsionsgeschwindigkeit	max. 35 Zyklen/min
Torsionsbeanspruchung in °	$\pm 180^\circ/\text{m}$
Torsionszyklen	ca. 2000000 Zyklen
Zulässige Beschleunigung	max. 10 m/s <sup>2</sup>
Zulässige Verfahrensgeschwindigkeit	max. 3 m/s

**Umgebungsbedingungen**

Umgebungstemperatur (in Bewegung)	- 25 ...+ 80 °C
Umgebungstemperatur (ruhender Zustand)	- 25 ...+ 80 °C
Leitung: Umgebungstemperatur (ruhender Zustand)	- 40 ...+ 80 °C
Schleppkettenfähig	Ja
Kopf A: Chemische Beständigkeit	Keine
Kopf A: Flammwidrigkeit	HB (UL 94)
Kopf A: Öl-Beständigkeit	ASTM 1 Öl, Mineralöle, beschränkt gegen Hydrauliköle
Kopf A: Säure- und laugenbeständig	Nein
Kopf A: Verschmutzungsgrad	3
Leitung: Chemische Beständigkeit	Gut (DIN EN 60811-404)
Leitung: Flammwidrigkeit	Konform UL 1581 §1090 (H); CSA FT2; IEC 60332-2-2
Leitung: Ölbeständigkeit	Gut (DIN EN 60811-404)
Leitung: Silikonfrei	Ja

**Seite A**

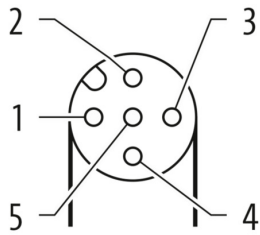
**Technische Zeichnung**



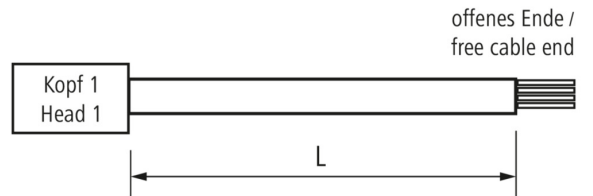
**Anschlussbild**

1	BN
2	WH
3	BU
4	BK
5	GY

**Kodierung**



**Masszeichnung**



**Seite B**

**Technische Zeichnung**

