

Auf einen Blick

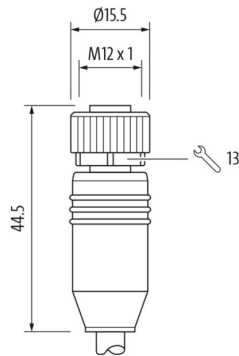
- M12, Buchse, A-kodiert, 5-polig; PUR, 1500 cm, geschirmt, freies Kabelende
- Geeignet für Schleppkette
- Kopf A: IP65, IP66K, IP67
- Kabel: Gute Resistenz gegen Chemikalien, Flammen und Öle
- Halogenfrei


Technische Daten

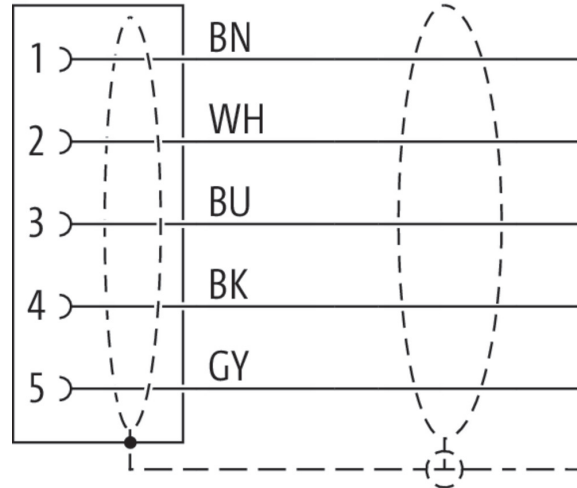
Seite A		Mechanische Daten	
Kopf A: Anschluss	M12	Kopf A: Schutzklasse	IP65, IP66K, IP67
Kopf A: Winkel Kabelabgang	0°	Biegeradius (flexibler Einsatz)	min. 10 × Außendurchmesser
Kopf A: Geschlecht	Weiblich	Biegeradius (ortsfeste Verlegung)	min. 5 × Außendurchmesser
Kopf A: Kodierung	A	Biegezyklen	ca. 5000000 Zyklen
Kopf A: Polzahl	5	Torsionsgeschwindigkeit	max. 35 Zyklen/min
Kopf A: LED	Nein	Torsionsbeanspruchung in °	± 30 °/m
Kopf A: Sechskantschlüsselweite	SW13	Torsionszyklen	ca. 2000000 Zyklen
Kopf A: Anzugsdrehmoment	0,6 Nm	Zulässige Beschleunigung	max. 5 m/s ²
Kopf A: Rändelschraube Material	Zinkdruckguss, vernickelt	Zulässige Verfahrensgeschwindigkeit	max. 3,3 m/s
Kopf A: Griffkörper Farbe	Schwarz	Umgebungsbedingungen	
Beschriftungstülle Seite A	Ja	Umgebungstemperatur (in Bewegung)	- 25 ...+ 80 °C
Seite B		Umgebungstemperatur (ruhender Zustand)	- 25 ...+ 80 °C
Kopf B: Anschluss	Offenes Kabelende	Leitung: Umgebungstemperatur (ruhender Zustand)	- 40 ...+ 80 °C
Beschriftungstülle Seite B	Ja	Schleppkettenfähig	Ja
Leitungen		Kopf A: Chemische Beständigkeit	Keine
Leitungslänge	1500 cm	Kopf A: Flammwidrigkeit	HB (UL 94)
Längentoleranz	± 22,5 cm	Kopf A: Öl-Beständigkeit	ASTM 1 Öl, Mineralöle, beschränkt gegen Hydrauliköle
Abmantellänge	20 mm	Kopf A: Säure- und laugenbeständig	Nein
Schirmung	Ja	Kopf A: Verschmutzungsgrad	3
Leiteraufbau	42 × 0,1 mm	Leitung: Chemische Beständigkeit	Gut (DIN EN 60811-404)
AWG	22	Leitung: Flammwidrigkeit	Konform UL 1581 §1090 (H), CSA FT2, IEC 60332-2-2
Mantel: Material	PUR	Leitung: Ölbeständigkeit	Gut (DIN EN 60811-404)
Mantel: Farbe	Schwarz	Leitung: Silikonfrei	Ja
Leitungsdurchmesser	5,6 mm ± 5%	Kaufmännische Daten	
Aderquerschnitt	0,34 mm ²	eclass	27060311
Elektrische Daten			
Betriebsspannung	max. 60 V AC/DC		
Betriebsspannung (UL)	30 V AC/DC		
Nennspannung	300 V		
Durchgangswiderstand	max. 30 mOhm		
Strombelastbarkeit je Kontakt	max. 4 A		

Seite A

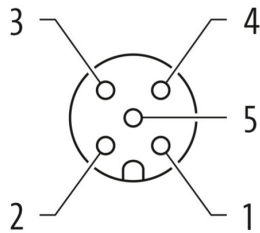
Technische Zeichnung



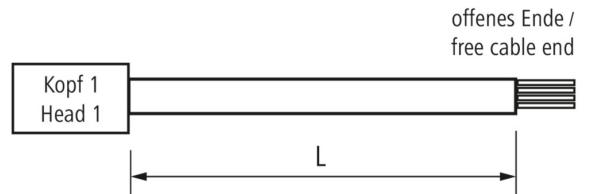
Anschlussbild



Kodierung



Masszeichnung



Seite B

Technische Zeichnung

