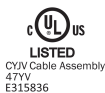
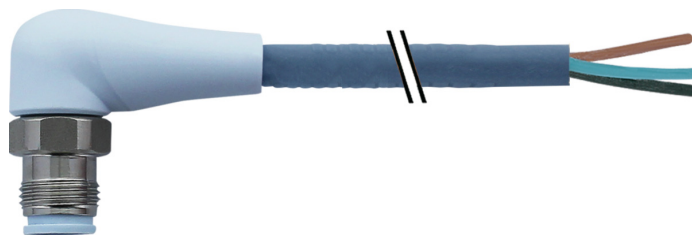


Auf einen Blick

- M12, Stecker, A-kodiert, 5-polig; TPE-S, 1500 cm, freies Kabelende
- Geeignet für Schleppkette, Robotik ± 180 °/m, Food & Beverage
- Kopf A: IP65, IP68, IP69K
- ECOLAB getestet
- Halogenfrei



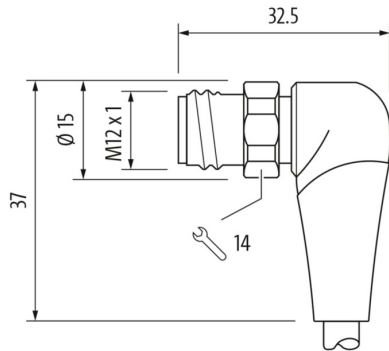
Technische Daten

Seite A		Mechanische Daten	
Kopf A: Anschluss	M12	Kopf A: Schutzklasse	IP65, IP68, IP69K
Kopf A: Winkel Kabelabgang	90°	Biegeradius (flexibler Einsatz)	min. 10 × Außendurchmesser
Kopf A: Geschlecht	Männlich	Biegeradius (ortsfeste Verlegung)	min. 5 × Außendurchmesser
Kopf A: Kodierung	A	Biegezyklen	ca. 4000000 Zyklen
Kopf A: Polzahl	5	Torsionsgeschwindigkeit	max. 35 Zyklen/min
Kopf A: LED	Nein	Torsionsbeanspruchung in °	± 180 °/m
Kopf A: Sechskantschlüsselweite	SW14	Torsionszyklen	ca. 2000000 Zyklen
Kopf A: Anzugsdrehmoment	0,6 Nm	Zulässige Beschleunigung	max. 10 m/s ²
Kopf A: Rändelschraube Material	Edelstahl (V4A)	Zulässige Verfahrgeschwindigkeit	max. 3 m/s
Kopf A: Griffkörper Farbe	Blau	Umgebungsbedingungen	
Beschriftungstülle Seite A	Nein	Umgebungstemperatur (in Bewegung)	- 25 ...+ 105 °C
Seite B		Umgebungstemperatur (ruhender Zustand)	- 40 ...+ 105 °C
Kopf B: Anschluss	Offenes Kabelende	Leitung: Umgebungstemperatur (ruhender Zustand)	- 40 ...+ 105 °C
Beschriftungstülle Seite B	Nein	Schleppkettenfähig	Ja
Leitungen		Kopf A: Chemische Beständigkeit	Chemikalienbeständigkeit nach ECOLAB geprüft. Beim Einsatz anderer Medien ist die Materialbeständigkeit applikationsbezogen zu prüfen.
Leitungslänge	1500 cm	Kopf A: Flammwidrigkeit	HB (UL 94)
Längentoleranz	$\pm 22,5$ cm	Kopf A: Öl-Beständigkeit	ASTM 1 Öl, Mineralöle, beschränkt gegen Hydrauliköle
Abmantellänge	20 mm	Kopf A: Säure- und laugenbeständig	ECOLAB getestet
Schirmung	Nein	Kopf A: Verschmutzungsgrad	3
Leiteraufbau	42 × 0,1 mm	Leitung: Chemische Beständigkeit	ECOLAB Materialbeständigkeitstest bestanden
AWG	22	Leitung: Säure- und laugenbeständig	Gut (FDA 21 178.3620, 178.3297, 177.1520, EU 10/2011)
Mantel: Material	TPE-S	Leitung: Silikonfrei	Ja
Mantel: Farbe	Blau	Kaufmännische Daten	
Leitungsdurchmesser	5 mm $\pm 5\%$	eclass	27060311
Aderquerschnitt	0,34 mm ²		
Elektrische Daten			
Betriebsspannung	max. 125 V AC/DC		
Betriebsspannung (UL)	30 V AC/DC		
Nennspannung	300 V AC		
Durchgangswiderstand	max. 30 mOhm		
Strombelastbarkeit je Kontakt	max. 4 A		

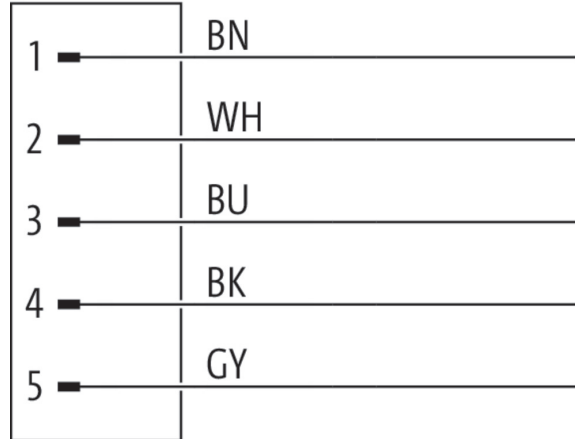
Angegebene Produkteigenschaften und technische Daten stellen keine Garantieerklärung dar. Technische Änderungen vorbehalten.

Seite A

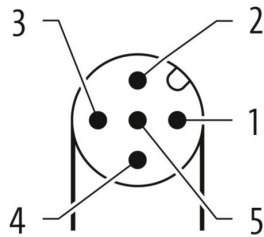
Technische Zeichnung



Anschlussbild



Kodierung



Masszeichnung



Seite B

Technische Zeichnung

