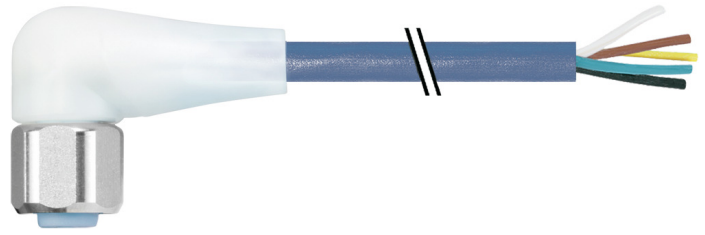


Auf einen Blick

- M12, Buchse, A-kodiert, 5-polig; TPE-S, 100 cm, freies Kabelende
- Geeignet für Schleppkette, Robotik ± 180 °/m, Food & Beverage
- Kopf A: IP65, IP68, IP69K
- ECOLAB getestet
- Halogenfrei


Technische Daten
Seite A

Kopf A: Anschluss	M12
Kopf A: Winkel Kabelabgang	90°
Kopf A: Geschlecht	Weiblich
Kopf A: Kodierung	A
Kopf A: Polzahl	5
Kopf A: LED	Ja
Kopf A: LED Schaltung	PNP
Kopf A: Sechskantschlüsselweite	SW14
Kopf A: Anzugsdrehmoment	0,6 Nm
Kopf A: Rändelschraube Material	Edelstahl (V4A)
Kopf A: Griffkörper Farbe	Transparent
Kopf A: Dichtung Material	EPDM
Beschriftungstülle Seite A	Nein

Seite B

Kopf B: Anschluss	Offenes Kabelende
Beschriftungstülle Seite B	Nein

Leitungen

Leitungslänge	100 cm
Längentoleranz	+ 5 cm
Abmantellänge	20 mm
Schirmung	Nein
Leiteraufbau	42 × 0,1 mm
AWG	22
Mantel: Material	TPE-S
Mantel: Farbe	Blau
Leitungsdurchmesser	5 mm ± 5%
Aderquerschnitt	0,34 mm ²

Kabel

Leitung: Umgebungstemperatur (in Bewegung)	- 25 ...+ 105 °C
Leitung: Umgebungstemperatur (ruhender Zustand)	- 40 ...+ 105 °C
Schirmung	Nein
Biegeradius (statisch)	25 mm
Adernzahl	5
Adernzahl mit Querschnitt	5x0,34

Kabel

Längentoleranz	+ 5 cm
Leitungslänge	100 cm
Zulässige Beschleunigung	max. 10 m/s ²
AWG	22
Biegeradius (ortsfeste Verlegung)	min. 5 × Außendurchmesser
Torsionsgeschwindigkeit	max. 35 Zyklen/min
Biegeradius (flexibler Einsatz)	min. 10 × Außendurchmesser
Leitungsgewicht	ca. 35,2 g/m
Farbe: Ader 1	BN
Farbe: Ader 2	BK
Farbe: Ader 3	BU
Farbe: Ader 4	WH
Farbe: Ader 5	GY
Leiteraufbau	42 × 0,1 mm
Leitungsdurchmesser	5 mm ± 5%
Kabelleiter: Material	Kupfer, blank
Mantel: Material	TPE-S
Aderisolierung: Material	PP
Biegezyklen	ca. 4000000 Zyklen
Nennspannung	300 V AC
Torsionszyklen	ca. 2000000 Zyklen
Paarverseilung	Nein
Einzeldraht Durchmesser	0,1 mm
Leitung: Prüfspannung	3 kV
Torsionsbeanspruchung in °	± 180 °/m
Gesamtverseilung	5 Adern um Kernfüller verseilt
Zulässige Verfahrensgeschwindigkeit	max. 3 m/s
Zulässiger Verfahrensweg (horizontal)	max. 10 m
Aderquerschnitt	0,34 mm ²
Adern Bearbeitung	Nein
Aderdurchmesser inkl. Isolierung	1,27 mm ± 5%
Mantel: Farbe	Blau

Elektrische Daten

Betriebsspannung	24 V DC ± 25 %
------------------	----------------

Technische Daten

Elektrische Daten

Nennspannung	300 V AC
Durchgangswiderstand	max. 30 mOhm
Strombelastbarkeit je Kontakt	max. 4 A

Mechanische Daten

Kopf A: Schutzklasse	IP65, IP68, IP69K
Biegeradius (flexibler Einsatz)	min. 10 × Außendurchmesser
Biegeradius (ortsfeste Verlegung)	min. 5 × Außendurchmesser
Biegezyklen	ca. 4000000 Zyklen
Torsionsgeschwindigkeit	max. 35 Zyklen/min
Torsionsbeanspruchung in °	± 180 °/m
Torsionszyklen	ca. 2000000 Zyklen
Zulässige Beschleunigung	max. 10 m/s ²
Zulässige Verfahrgeschwindigkeit	max. 3 m/s

Umgebungsbedingungen

Umgebungstemperatur (in Bewegung)	- 25 ...+ 85 °C
Umgebungstemperatur (ruhender Zustand)	- 40 ...+ 85 °C

Umgebungsbedingungen

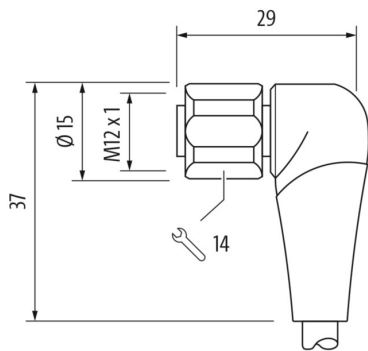
Leitung: Umgebungstemperatur (ruhender Zustand)	- 40 ...+ 105 °C
Schleppkettenfähig	Ja
Kopf A: Chemische Beständigkeit	Chemikalienbeständigkeit nach ECOLAB geprüft. Beim Einsatz anderer Medien ist die Materialbeständigkeit applikationsbezogen zu prüfen.
Kopf A: Flammwidrigkeit	HB (UL 94)
Kopf A: Öl-Beständigkeit	ASTM 1 Öl, Mineralöle, beschränkt gegen Hydrauliköle
Kopf A: Säure- und laugenbeständig	ECOLAB getestet
Kopf A: Verschmutzungsgrad	3
Leitung: Chemische Beständigkeit	ECOLAB Materialbeständigkeitstest bestanden
Leitung: Säure- und laugenbeständig	Gut (FDA 21 178.3620, 178.3297, 177.1520, EU 10/2011)
Leitung: Silikonfrei	Ja

Kaufmännische Daten

eclass	27060311
--------	----------

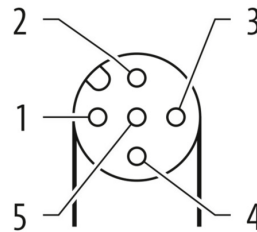
Seite A

Technische Zeichnung



Seite A

Kodierung



Seite B

Technische Zeichnung



Anschlussbild



Masszeichnung

