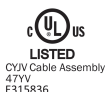
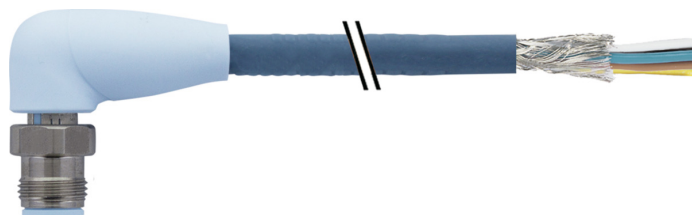


**Auf einen Blick**

- M12, Stecker, A-kodiert, 5-polig; TPE-S, 1500 cm, geschirmt, freies Kabelende
- Geeignet für Schleppkette, Robotik  $\pm 180^\circ/\text{m}$ , Food & Beverage
- Kopf A: IP65, IP68, IP69K
- ECOLAB getestet
- Halogenfrei


**Technische Daten**
**Seite A**

Kopf A: Anschluss	M12
Kopf A: Winkel Kabelabgang	90°
Kopf A: Geschlecht	Männlich
Kopf A: Kodierung	A
Kopf A: Polzahl	5
Kopf A: LED	Nein
Kopf A: Sechskantschlüsselweite	SW14
Kopf A: Anzugsdrehmoment	0,6 Nm
Kopf A: Rändelschraube Material	Edelstahl (V4A)
Kopf A: Griffkörper Farbe	Blau
Beschriftungstülle Seite A	Nein

**Seite B**

Kopf B: Anschluss	Offenes Kabelende
Beschriftungstülle Seite B	Nein

**Leitungen**

Leitungslänge	1500 cm
Längentoleranz	$\pm 22,5$ cm
Abmantellänge	20 mm
Schirmung	Ja
Leiteraufbau	42 x 0,1 mm
AWG	22
Mantel: Material	TPE-S
Mantel: Farbe	Blau
Leitungsdurchmesser	5,9 mm $\pm 5\%$
Aderquerschnitt	0,34 mm <sup>2</sup>

**Elektrische Daten**

Betriebsspannung	max. 60 V AC/DC
Betriebsspannung (UL)	30 V AC/DC
Nennspannung	300 V AC
Durchgangswiderstand	max. 30 mOhm
Strombelastbarkeit je Kontakt	max. 4 A

**Mechanische Daten**

Kopf A: Schutzklasse	IP65, IP68, IP69K
Biegeradius (flexibler Einsatz)	min. 10 x Außendurchmesser
Biegeradius (ortsfeste Verlegung)	min. 5 x Außendurchmesser
Biegezyklen	ca. 4000000 Zyklen
Torsionsgeschwindigkeit	max. 35 Zyklen/min
Torsionsbeanspruchung in °	$\pm 180^\circ/\text{m}$
Torsionszyklen	ca. 2000000 Zyklen
Zulässige Beschleunigung	max. 10 m/s <sup>2</sup>
Zulässige Verfahrgeschwindigkeit	max. 3 m/s

**Umgebungsbedingungen**

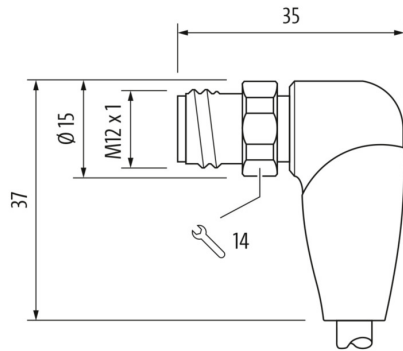
Umgebungstemperatur (in Bewegung)	- 25 ...+ 105 °C
Umgebungstemperatur (ruhender Zustand)	- 40 ...+ 105 °C
Leitung: Umgebungstemperatur (ruhender Zustand)	- 40 ...+ 105 °C
Schleppkettenfähig	Ja
Kopf A: Chemische Beständigkeit	Chemikalienbeständigkeit nach ECOLAB geprüft. Beim Einsatz anderer Medien ist die Materialbeständigkeit applikationsbezogen zu prüfen.
Kopf A: Flammwidrigkeit	HB (UL 94)
Kopf A: Öl-Beständigkeit	ASTM 1 Öl, Mineralöle, beschränkt gegen Hydrauliköle
Kopf A: Säure- und laugenbeständig	ECOLAB getestet
Kopf A: Verschmutzungsgrad	3
Leitung: Chemische Beständigkeit	ECOLAB Materialbeständigkeitstest bestanden
Leitung: Säure- und laugenbeständig	Gut (FDA 21 178.3620, 178.3297, 177.1520, EU 10/2011)
Leitung: Silikonfrei	Ja

**Kaufmännische Daten**

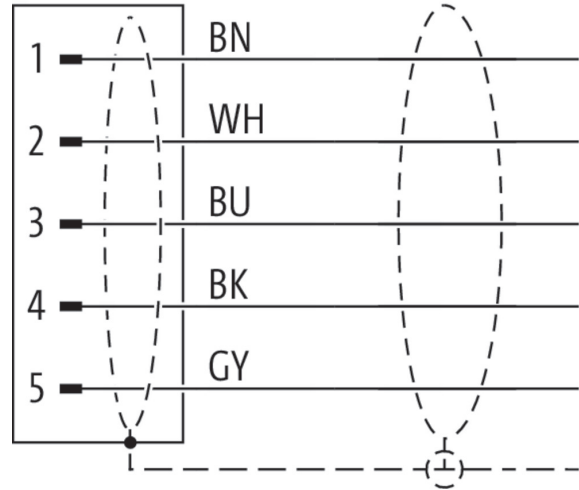
eclass	27060311
--------	----------

**Seite A**

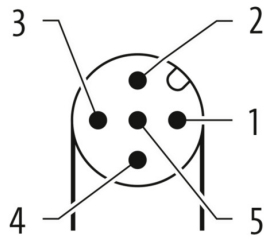
**Technische Zeichnung**



**Anschlussbild**



**Kodierung**



**Masszeichnung**



**Seite B**

**Technische Zeichnung**

