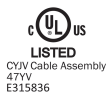
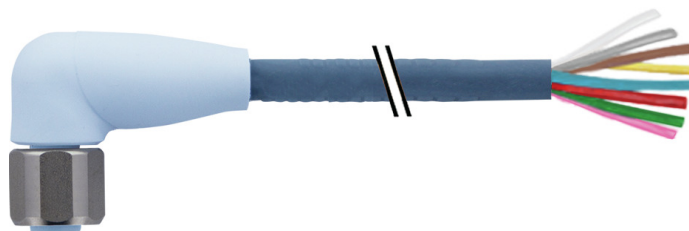


Auf einen Blick

- M12, Buchse, A-kodiert, 8-polig; TPE-S, 1000 cm, freies Kabelende
- Geeignet für Schleppkette, Robotik ± 180 °/m, Food & Beverage
- Kopf A: IP65, IP68, IP69K
- Halogenfrei



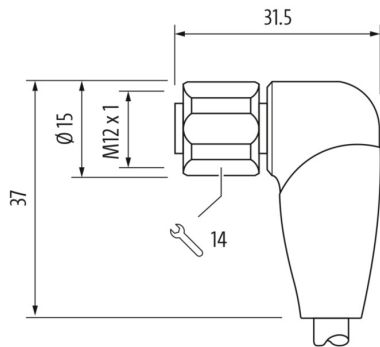
Technische Daten

Seite A		Mechanische Daten	
Kopf A: Anschluss	M12	Kopf A: Schutzklasse	IP65, IP68, IP69K
Kopf A: Winkel Kabelabgang	90°	Biegeradius (flexibler Einsatz)	min. 10 × Außendurchmesser
Kopf A: Geschlecht	Weiblich	Biegeradius (ortsfeste Verlegung)	min. 5 × Außendurchmesser
Kopf A: Kodierung	A	Biegezyklen	ca. 4000000 Zyklen
Kopf A: Polzahl	8	Torsionsgeschwindigkeit	max. 35 Zyklen/min
Kopf A: LED	Nein	Torsionsbeanspruchung in °	± 180 °/m
Kopf A: Sechskantschlüsselweite	SW14	Torsionszyklen	ca. 2000000 Zyklen
Kopf A: Anzugsdrehmoment	0,6 Nm	Zulässige Beschleunigung	max. 10 m/s ²
Kopf A: Rändelschraube Material	Edelstahl (V4A)	Zulässige Verfahrensgeschwindigkeit	max. 3 m/s
Kopf A: Griffkörper Farbe	Blau	Umgebungsbedingungen	
Beschriftungstülle Seite A	Nein	Umgebungstemperatur (in Bewegung)	- 25 ...+ 105 °C
Seite B		Umgebungstemperatur (ruhender Zustand)	- 40 ...+ 105 °C
Kopf B: Anschluss	Offenes Kabelende	Leitung: Umgebungstemperatur (ruhender Zustand)	- 40 ...+ 105 °C
Beschriftungstülle Seite B	Nein	Schleppkettenfähig	Ja
Leitungen		Kopf A: Chemische Beständigkeit	Chemikalienbeständigkeit nach ECOLAB geprüft. Beim Einsatz anderer Medien ist die Materialbeständigkeit applikationsbezogen zu prüfen.
Leitungslänge	1000 cm	Kopf A: Flammwidrigkeit	HB (UL 94)
Längentoleranz	± 15 cm	Kopf A: Öl-Beständigkeit	ASTM 1 Öl, Mineralöle, beschränkt gegen Hydrauliköle
Abmantellänge	60 mm	Kopf A: Säure- und laugenbeständig	Chemical resistance tested according to ECOLAB. If other media are used, the material resistance must be tested according to the application.
Schirmung	Nein	Kopf A: Verschmutzungsgrad	3
Leiteraufbau	32 × 0,1 mm	Leitung: Säure- und laugenbeständig	good (analogue FDA 21 178.3620, 178.3297, 177.1520; EU 10/2011)
AWG	24	Leitung: Silikonfrei	Ja
Mantel: Material	TPE-S	Elektrische Daten	
Mantel: Farbe	Blau	Betriebsspannung	max. 30 V AC/DC 0
Leitungsdurchmesser	6,3 mm $\pm 5\%$	Nennspannung	300 V AC
Aderquerschnitt	0,25 mm ²	Durchgangswiderstand	max. 30 mOhm
		Strombelastbarkeit je Kontakt	max. 2 A

2021-12-03 Angegebene Produkteigenschaften und technische Daten stellen keine Garantieerklärung dar. Technische Änderungen vorbehalten.

Seite A

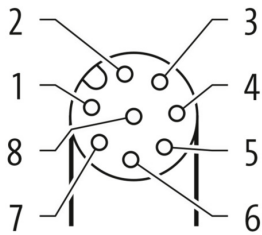
Technische Zeichnung



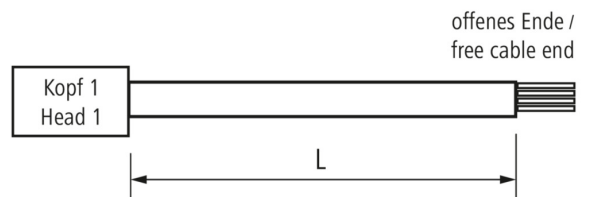
Anschlussbild

1	WH
2	BN
3	GN
4	YE
5	GY
6	PK
7	BU
8	RD

Kodierung



Masszeichnung



Seite B

Technische Zeichnung

