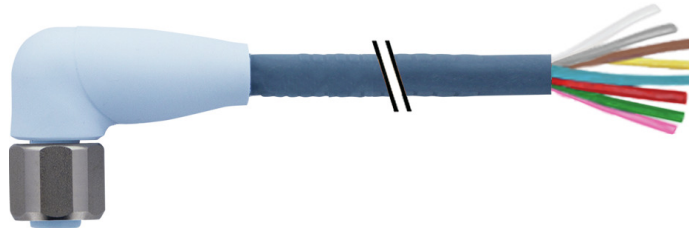


Auf einen Blick

- M12, Buchse, A-kodiert, 8-polig; TPE-S, 1000 cm, freies Kabelende
- Geeignet für Schleppkette, Robotik ± 180 °/m, Food & Beverage
- Kopf A: IP65, IP68, IP69K
- Halogenfrei



Technische Daten

Seite A

Kopf A: Anschluss	M12
Kopf A: Winkel Kabelabgang	90°
Kopf A: Geschlecht	Weiblich
Kopf A: Kodierung	A
Kopf A: Polzahl	8
Kopf A: LED	Nein
Kopf A: Sechskantschlüsselweite	SW14
Kopf A: Anzugsdrehmoment	0,6 Nm
Kopf A: Rändelschraube Material	Edelstahl (V4A)
Kopf A: Griffkörper Farbe	Blau
Kopf A: Dichtung Material	EPDM
Beschriftungstülle Seite A	Nein

Seite B

Kopf B: Anschluss	Offenes Kabelende
Beschriftungstülle Seite B	Nein

Leitungen

Leitungslänge	1000 cm
Längentoleranz	± 15 cm
Abmantellänge	60 mm
Schirmung	Nein
Leiteraufbau	32 \times 0,1 mm
AWG	24
Mantel: Material	TPE-S
Mantel: Farbe	Blau
Leitungsdurchmesser	6,3 mm \pm 5%
Aderquerschnitt	0,25 mm ²

Kabel

Mantel: Shorehärte	47 \pm 5 D
Leitung: Umgebungstemperatur (in Bewegung)	- 25 ...+ 105 °C
Leitung: Umgebungstemperatur (ruhender Zustand)	- 40 ...+ 105 °C
Schirmung	Nein
Biegeradius (statisch)	31,5 mm
Adernzahl	8
Adernzahl mit Querschnitt	8x0,25

Kabel

Längentoleranz	± 15 cm
Leitungslänge	1000 cm
Zulässige Beschleunigung	max. 10 m/s ²
AWG	24
Biegeradius (ortsfeste Verlegung)	min. 5 \times Außendurchmesser
Torsionsgeschwindigkeit	max. 35 Zyklen/min
Biegeradius (flexibler Einsatz)	min. 10 \times Außendurchmesser
Leitungsgewicht	ca. 46,2 g/m
Farbe: Ader 1	WH
Farbe: Ader 2	BN
Farbe: Ader 3	GN
Farbe: Ader 4	YE
Farbe: Ader 5	GY
Farbe: Ader 6	PK
Farbe: Ader 7	BU
Farbe: Ader 8	RD
Leiteraufbau	32 \times 0,1 mm
Leitungsdurchmesser	6,3 mm \pm 5%
Kabelleiter: Material	Kupfer, blank
Mantel: Material	TPE-S
Aderisolierung: Material	PP
Biegezyklen	ca. 4000000 Zyklen
Nennspannung	300 V AC
Torsionszyklen	ca. 2000000 Zyklen
Paarverseilung	Nein
Einzeldraht Durchmesser	0,1 mm
Leitung: Prüfspannung	3 kV
Torsionsbeanspruchung in °	± 180 °/m
Gesamtverseilung	8 Adern um Kernfüller verseilt
Zulässige Verfahrgeschwindigkeit	max. 3 m/s
Zulässiger Verfahrenweg (horizontal)	max. 10 m
Aderquerschnitt	0,25 mm ²
Adern Bearbeitung	Nein
Aderdurchmesser inkl. Isolierung	1,17 mm \pm 5%

Technische Daten

Kabel

Mantel: Farbe Blau

Elektrische Daten

Betriebsspannung max. 30 V AC/DC 0

Nennspannung 300 V AC

Durchgangswiderstand max. 30 mOhm

Strombelastbarkeit je Kontakt max. 2 A

Mechanische Daten

Kopf A: Schutzklasse IP65, IP68, IP69K

Biegeradius (flexibler Einsatz) min. 10 × Außendurchmesser

Biegeradius (ortsfeste Verlegung) min. 5 × Außendurchmesser

Biegezyklen ca. 4000000 Zyklen

Torsionsgeschwindigkeit max. 35 Zyklen/min

Torsionsbeanspruchung in ° ± 180 °/m

Torsionszyklen ca. 2000000 Zyklen

Zulässige Beschleunigung max. 10 m/s²

Zulässige Verfahrensgeschwindigkeit max. 3 m/s

Umgebungsbedingungen

Umgebungstemperatur (in Bewegung) - 25 ...+ 105 °C

Umgebungsbedingungen

Umgebungstemperatur (ruhender Zustand) - 40 ...+ 105 °C

Leitung: Umgebungstemperatur (ruhender Zustand) - 40 ...+ 105 °C

Schleppkettenfähig Ja

Kopf A: Chemische Beständigkeit Chemikalienbeständigkeit nach ECOLAB geprüft. Beim Einsatz anderer Medien ist die Materialbeständigkeit applikationsbezogen zu prüfen.

Kopf A: Flammwidrigkeit HB (UL 94)

Kopf A: Öl-Beständigkeit ASTM 1 Öl, Mineralöle, beschränkt gegen Hydrauliköle

Kopf A: Säure- und laugenbeständig Chemical resistance tested according to ECOLAB. If other media are used, the material resistance must be tested according to the application.

Kopf A: Verschmutzungsgrad 3

Leitung: Säure- und laugenbeständig Good (analogue FDA 21 178.3620, 178.3297, 177.1520, EU 10/2011)

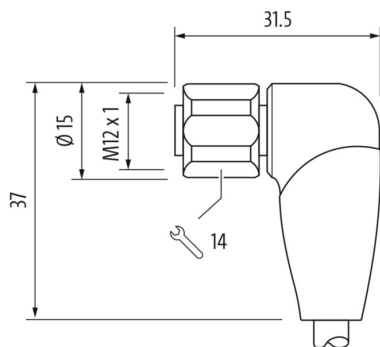
Leitung: Silikonfrei Ja

Kaufmännische Daten

eclass 27060311

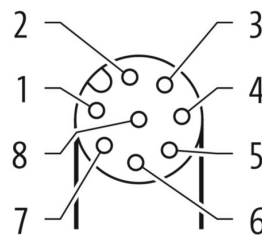
Seite A

Technische Zeichnung



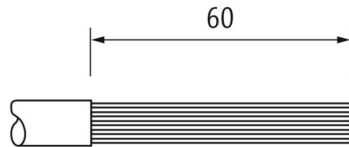
Seite A

Kodierung



Seite B

Technische Zeichnung



Anschlussbild

1)	WH
2)	BN
3)	GN
4)	YE
5)	GY
6)	PK
7)	BU
8)	RD

Masszeichnung

